

Scotsman[®]
Ice Systems

Ice Storage Bins
and Transport System

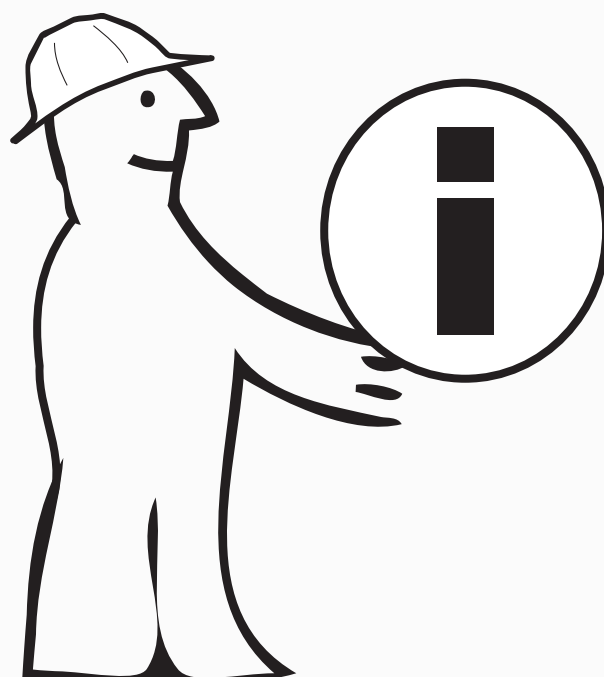
SIS 700



Manuale di Istruzione
Instruction Manual
Notice d'instructions
Bedienungsanleitungen

PAGINA VUOTA - BLANK PAGE

ISTRUZIONI DI MONTAGGIO
INSTRUCTIONS DE MONTAGE
ASSEMBLING INSTRUCTIONS
MONTAGEANLEITUNG





WARNING



Not move the Storage , without first removing all the ice
and the ice maker

For handling and removal of ice, use only the
supplied devices

After placed the Storage, anchored to the floor

To ensure the hygiene, periodically clean the water storage

Lock caster of the cart before you load or take ice from the cart,
and when the cart is parked in bay

Keep the floor clean by water and ice

Pay attention to the storage door during opening and closing

Move the cart at low speed

Place the cart under the Storage ,to drain the water from
background by opening the tap

Do not put anything foreign in the storage, use only the scoop

During the transport ice by cart keep the ice covered with a cover
(to prevent ice contamination)

Put the cover into the appropriate slot located under the handle
(to prevent ice contamination)

This ice storage bin is designed to contain only Flake or Nugget Ice,
other types of ice can damage the drawer in closing phase



ATTENZIONE



Non muovere il deposito senza avere rimosso il ghiaccio in esso contenuto e la macchina sovrapposta

Per la rimozione e il trasporto del ghiaccio usare solo i dispositivi in dotazione

Dopo avere posizionato il deposito vincolarlo al pavimento

Assicurare l'igiene , pulendo periodicamente con acqua il deposito

Bloccare le ruote del carrello quand'è posizionato sotto il deposito, o in fase di scarico ghiaccio

Rimuovere dal pavimento ghiaccio o acqua se presente

Fare attenzione allo sportello del deposito durante la sua apertura e chiusura

Muovere il carrello a bassa velocità

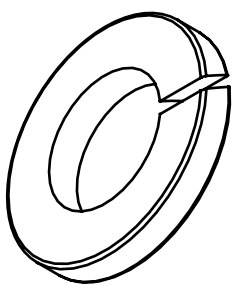
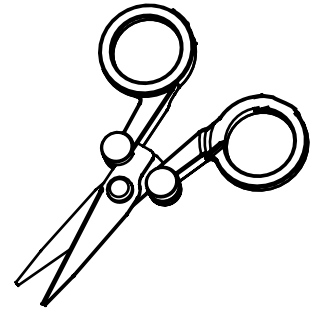
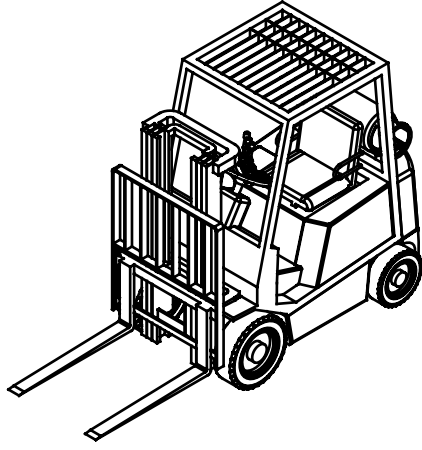
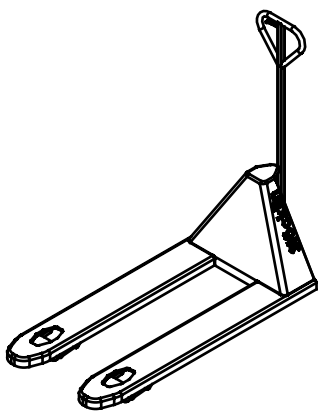
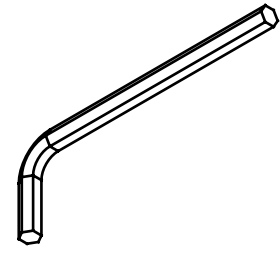
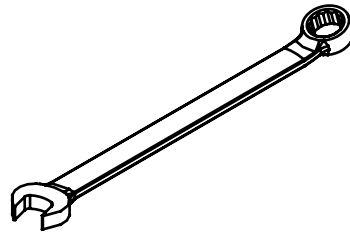
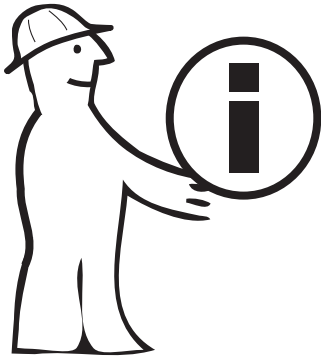
Per scaricare l'acqua del carrello ,posizionarlo fino in fondo sotto il deposito e aprire il rubinetto posto nella parte inferiore del carrello

Non inserire nulla all'interno del deposito a parte la pala in plastica in dotazione

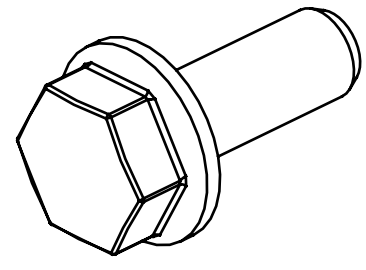
Durante il trasporto ,mantenere coperto il ghiaccio con i coperchi in dotazione, allo scopo di prevenire contaminazioni

Posizionare i coperchi rimossi nell'apposito alloggiamento posto al di sotto del manico del carrello, evitando così la contaminazione degli stessi

Questo deposito per il ghiaccio è stato progettato per ghiaccio in formato Flake o Nugget, altri tipi di ghiaccio possono danneggiare il cassetto in fase di chiusura

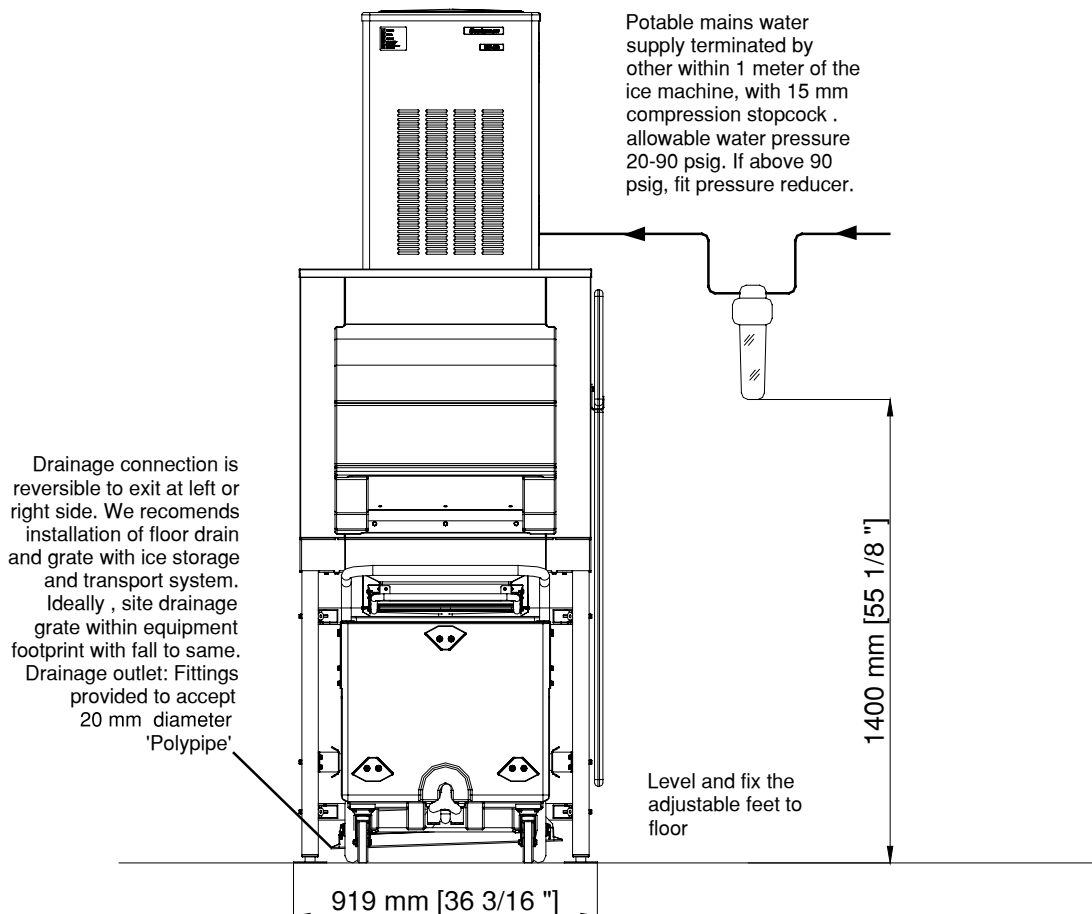
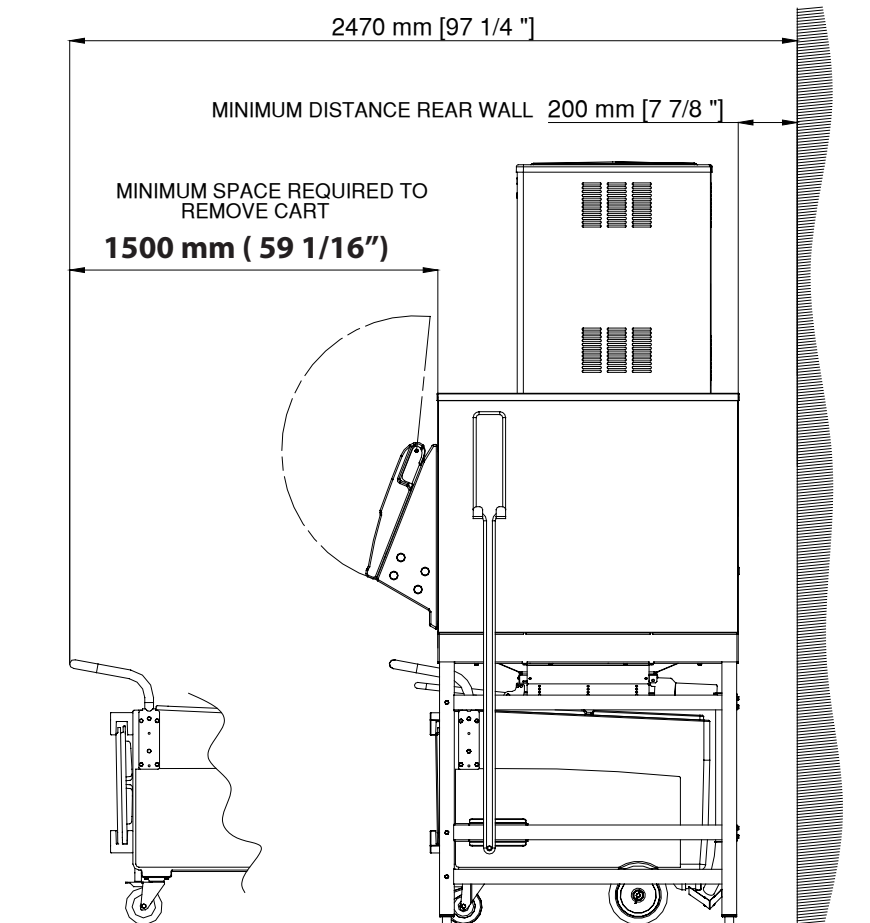


10x

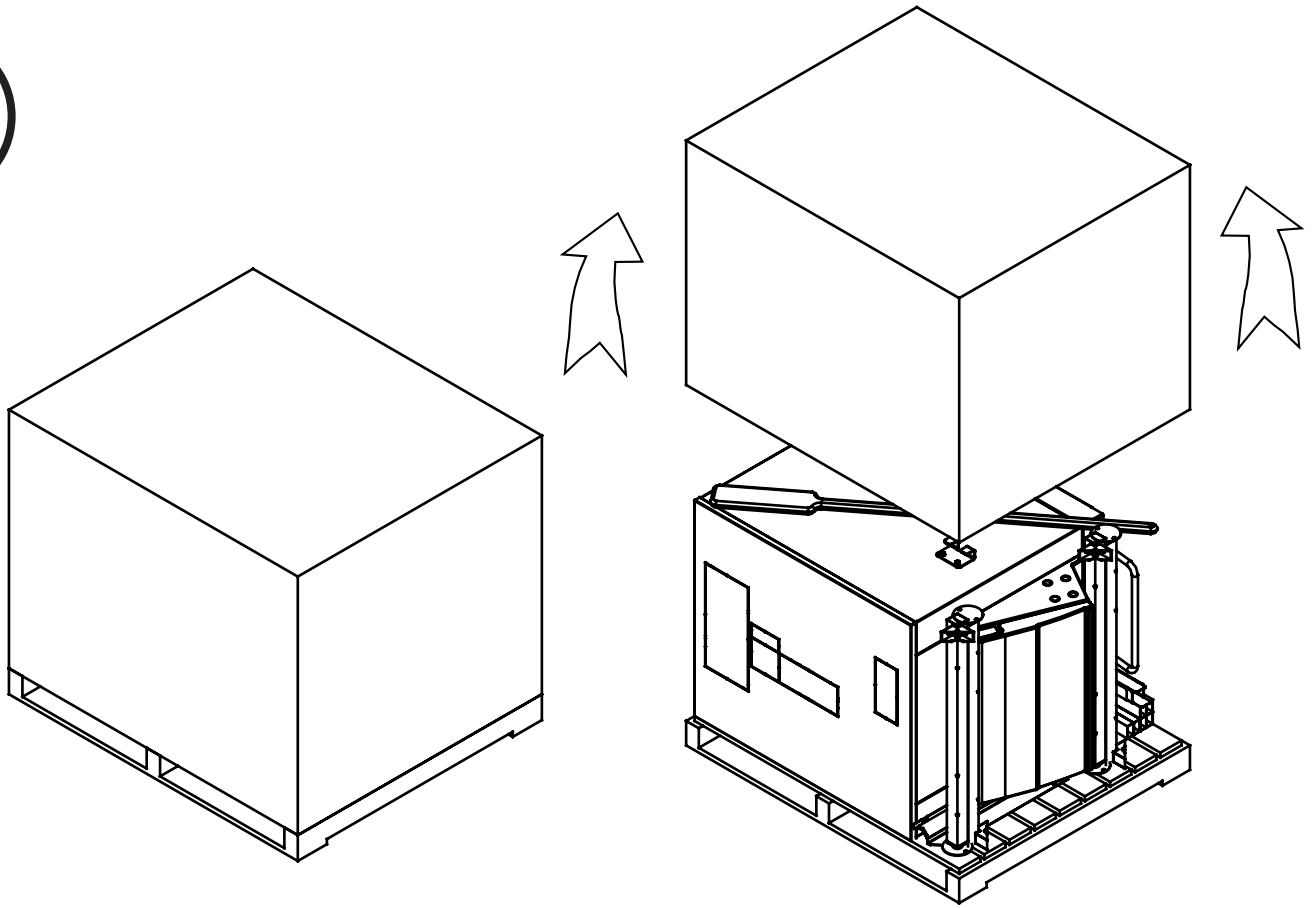


16x

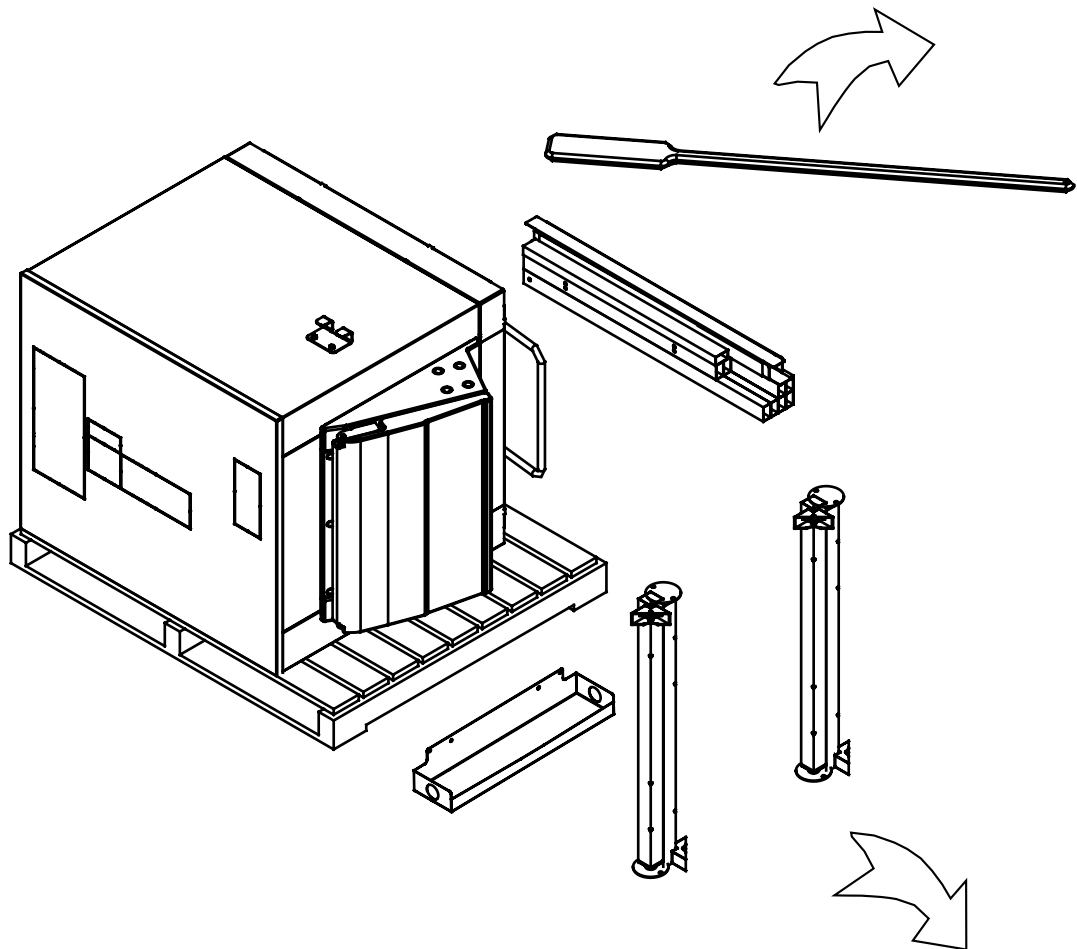
Installazione - Installation Layout



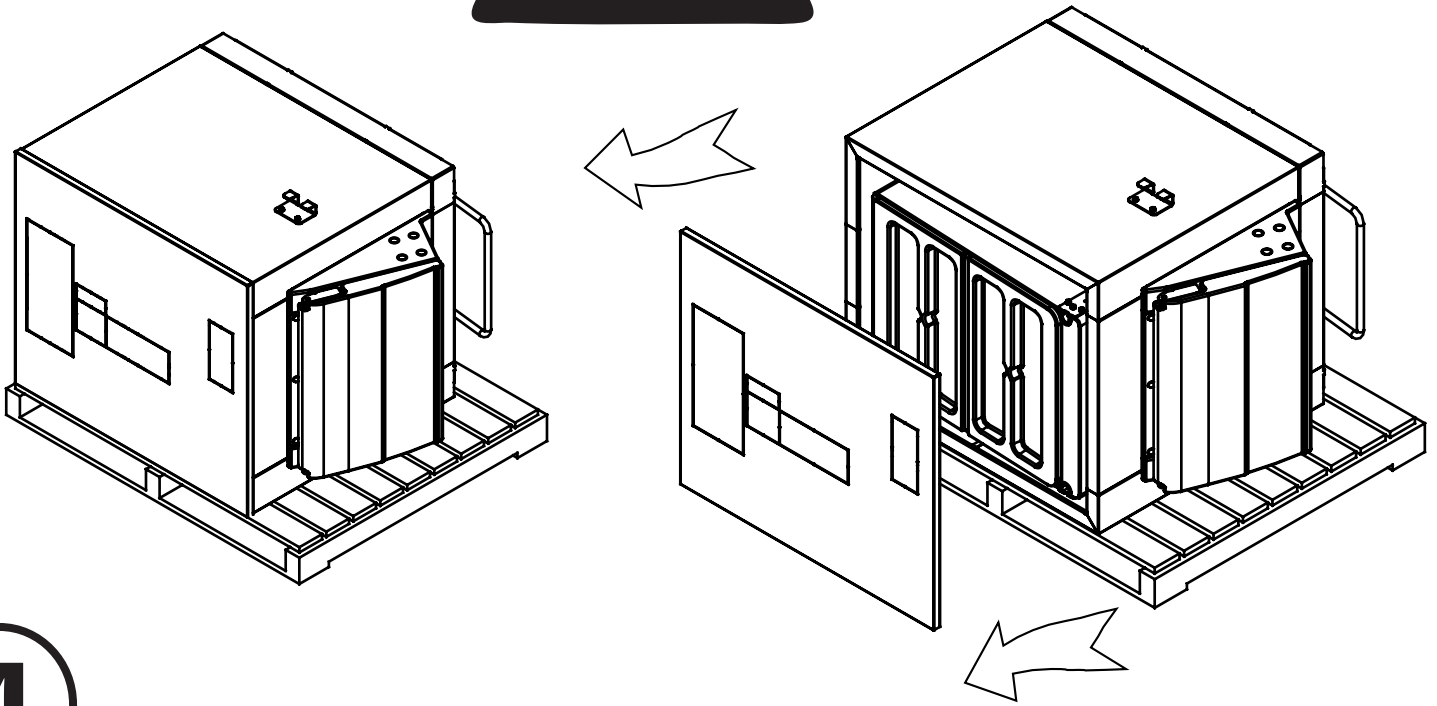
1



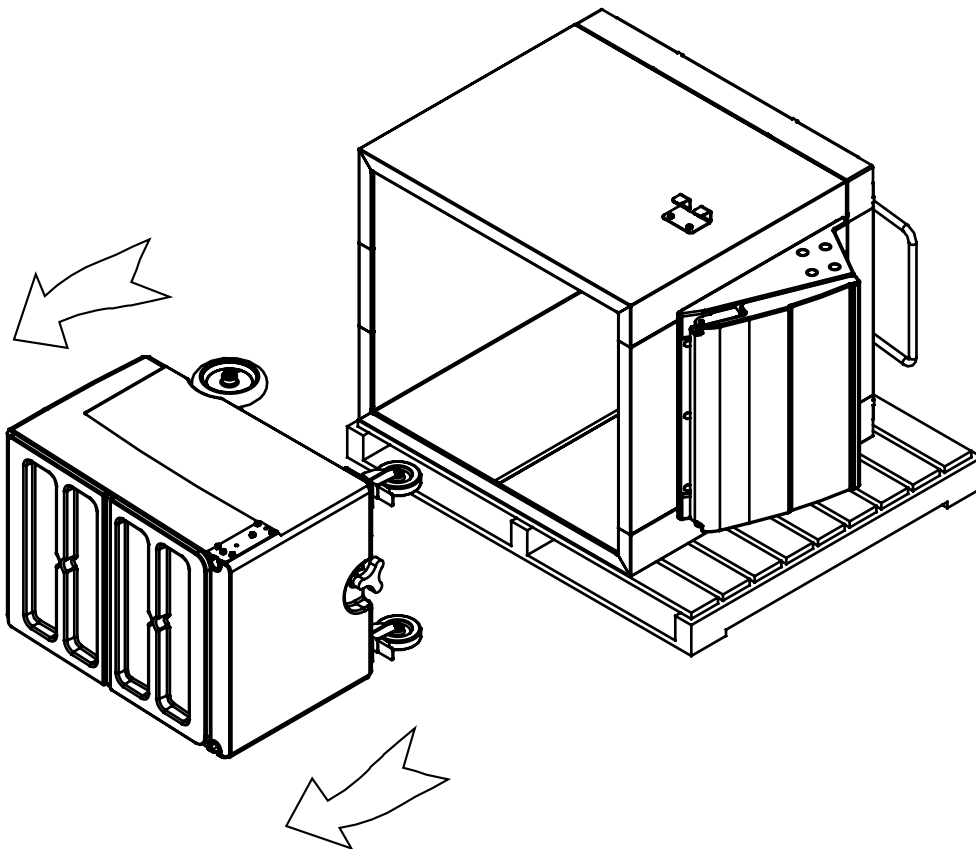
2



3

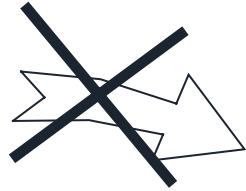


4

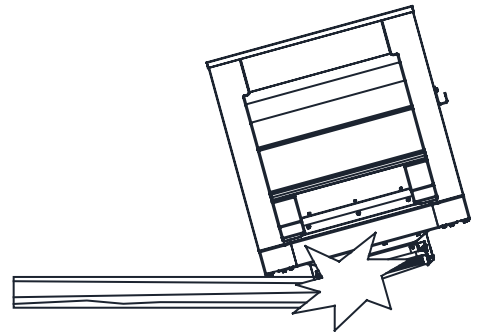
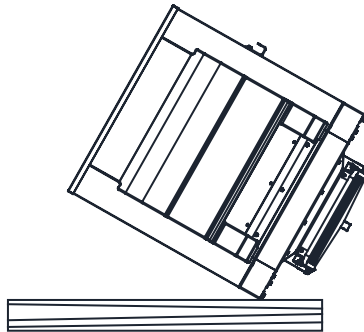
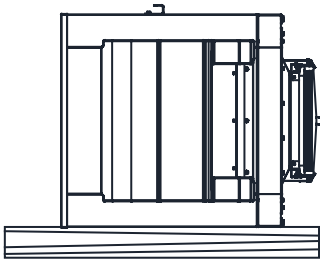
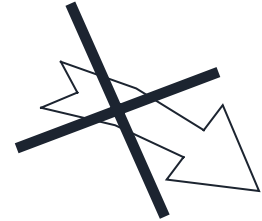




**ATTENZIONE
WARNING**

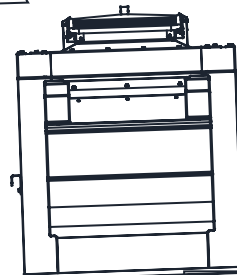
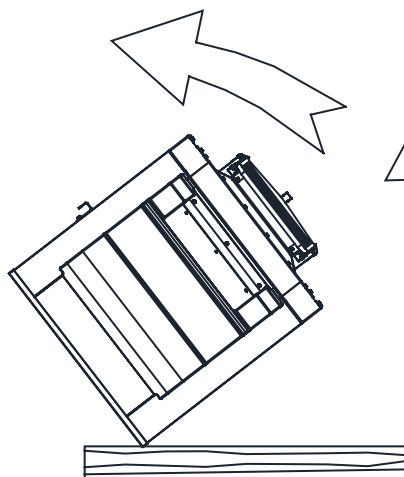
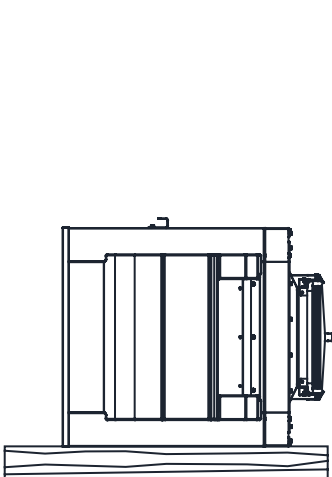


NO!

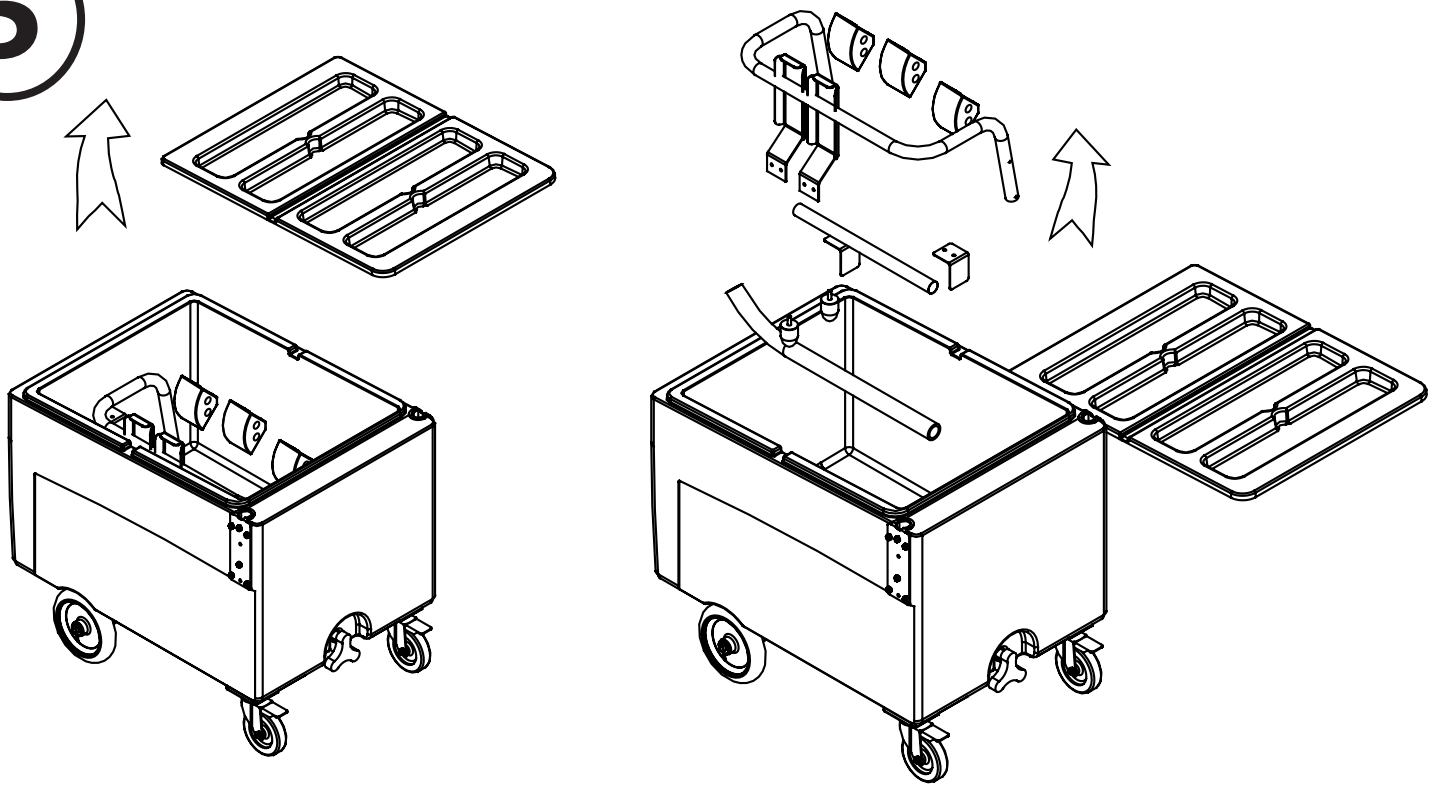


FRAGILE

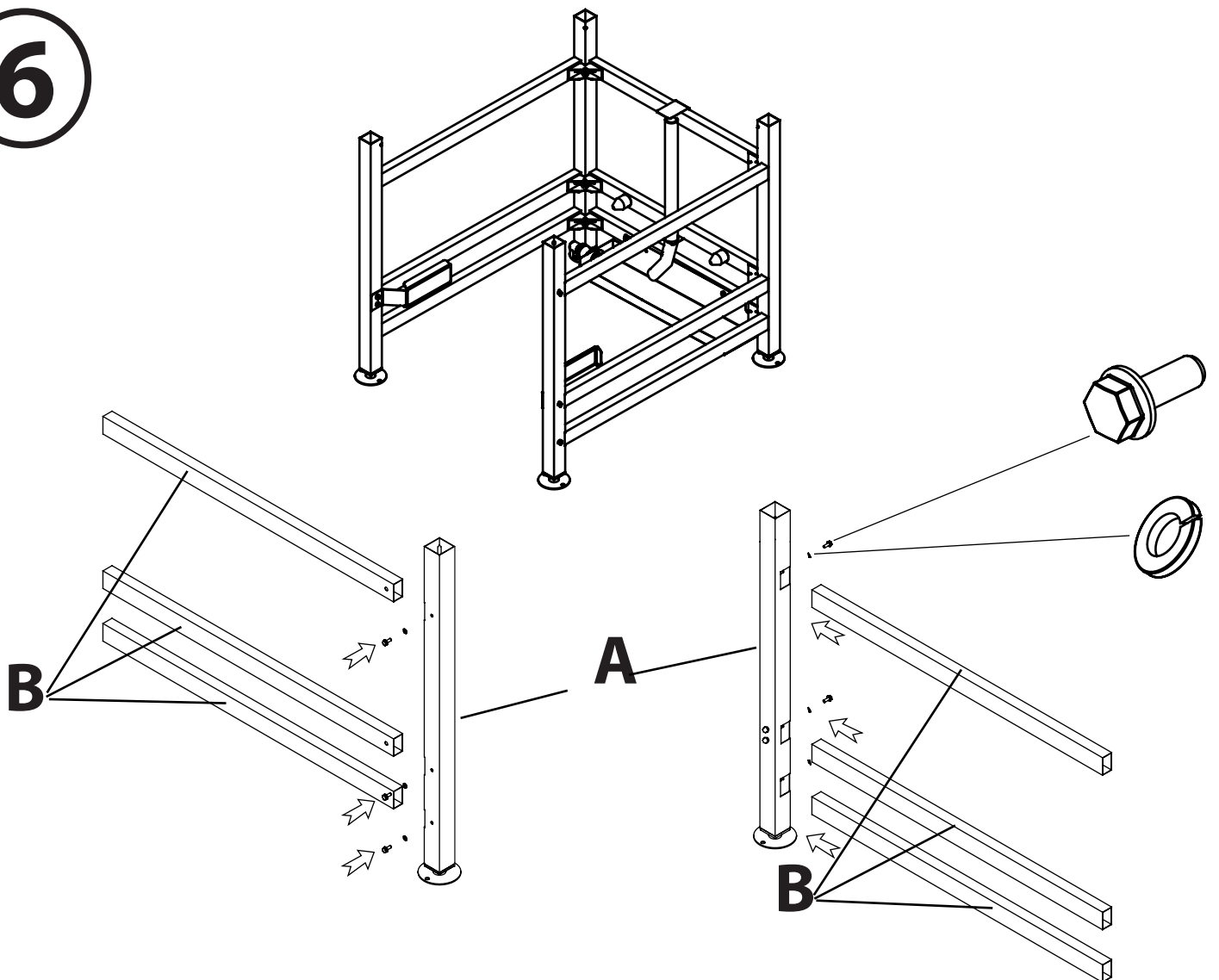
YES!



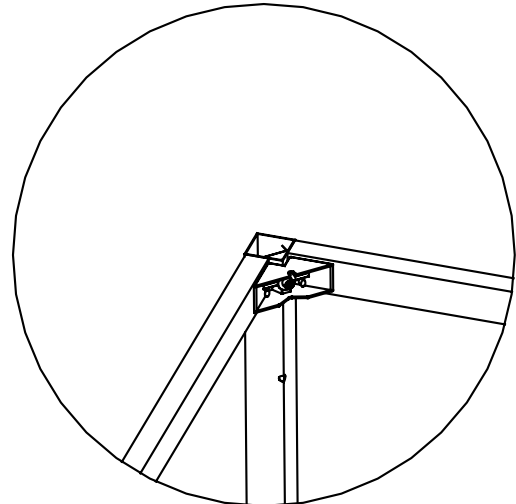
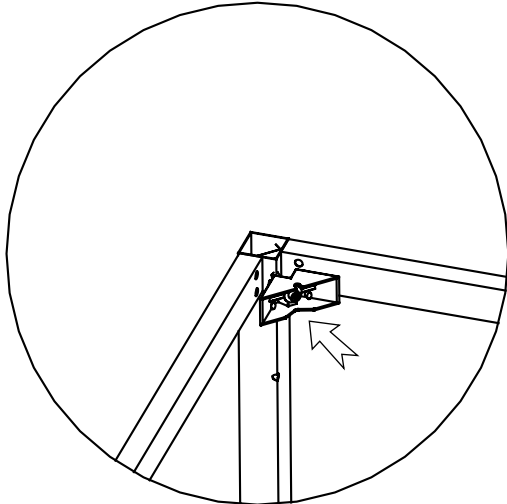
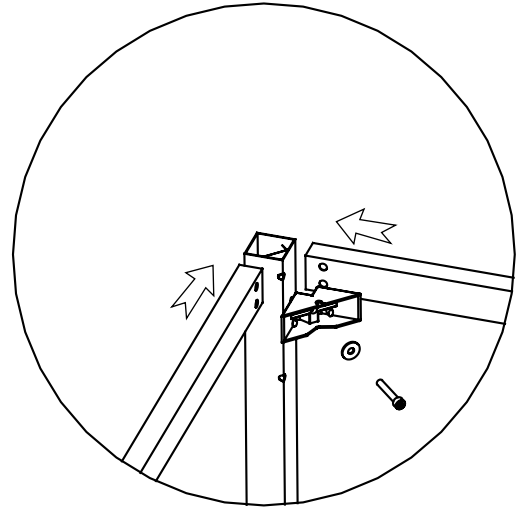
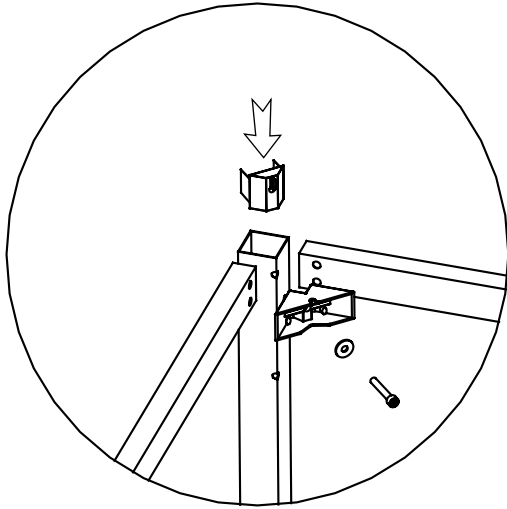
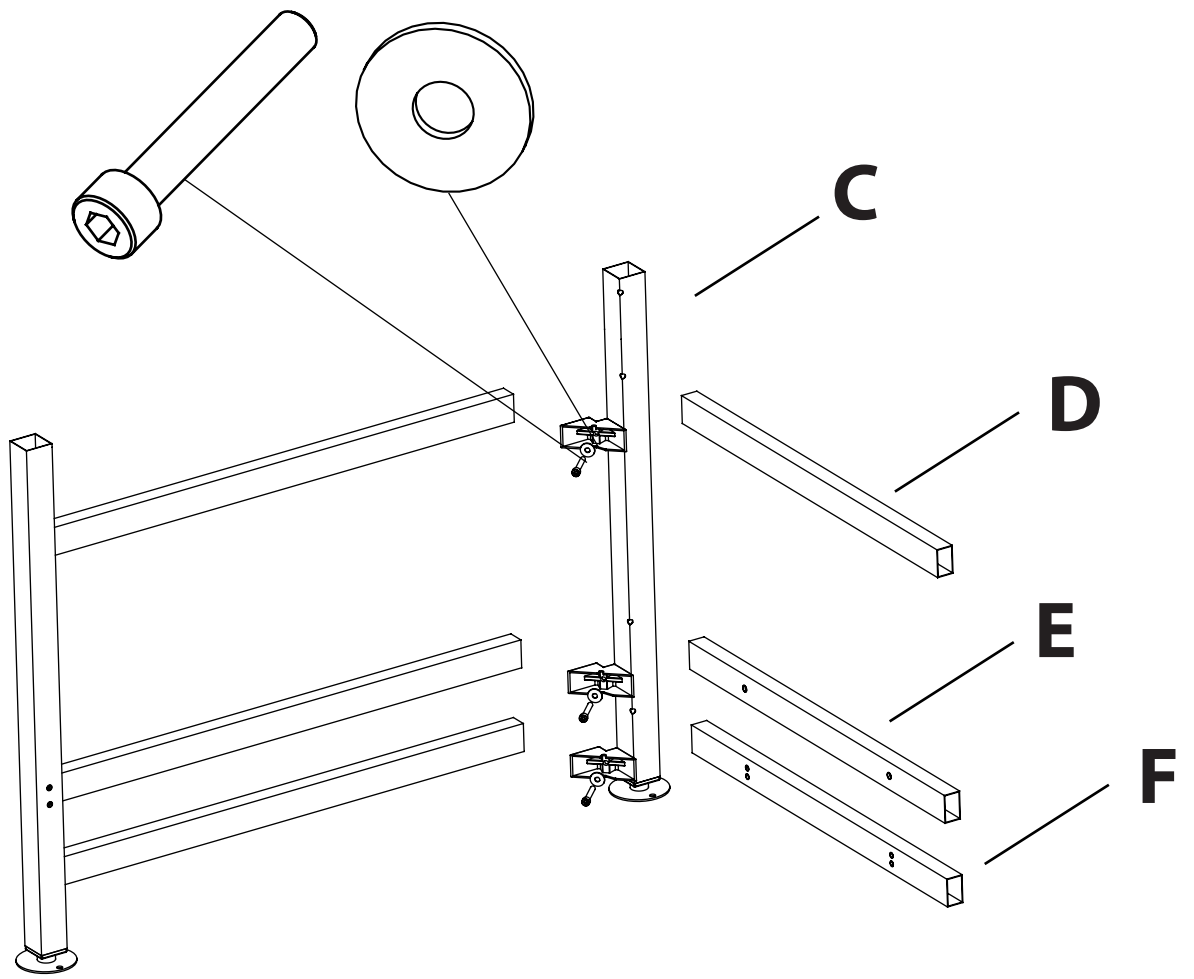
5



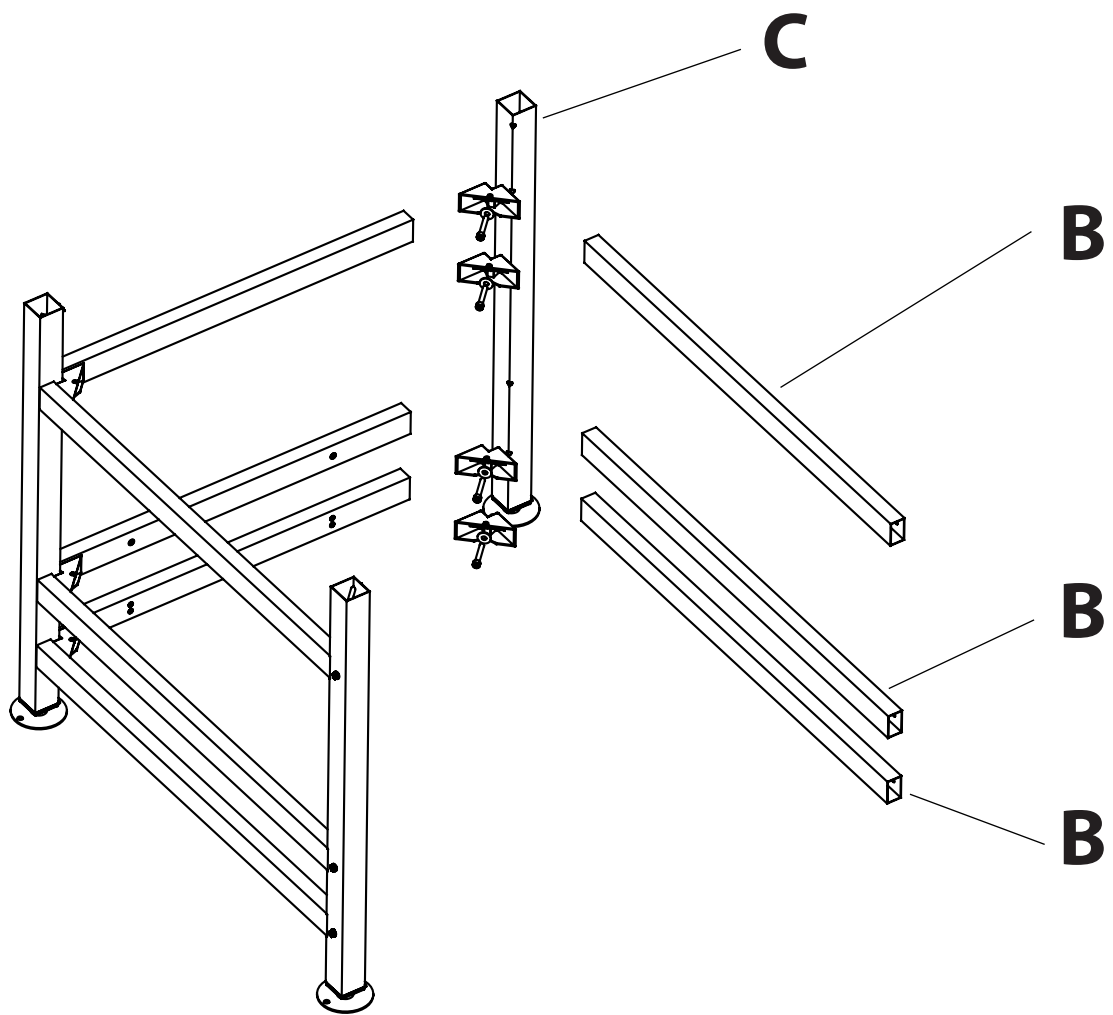
6



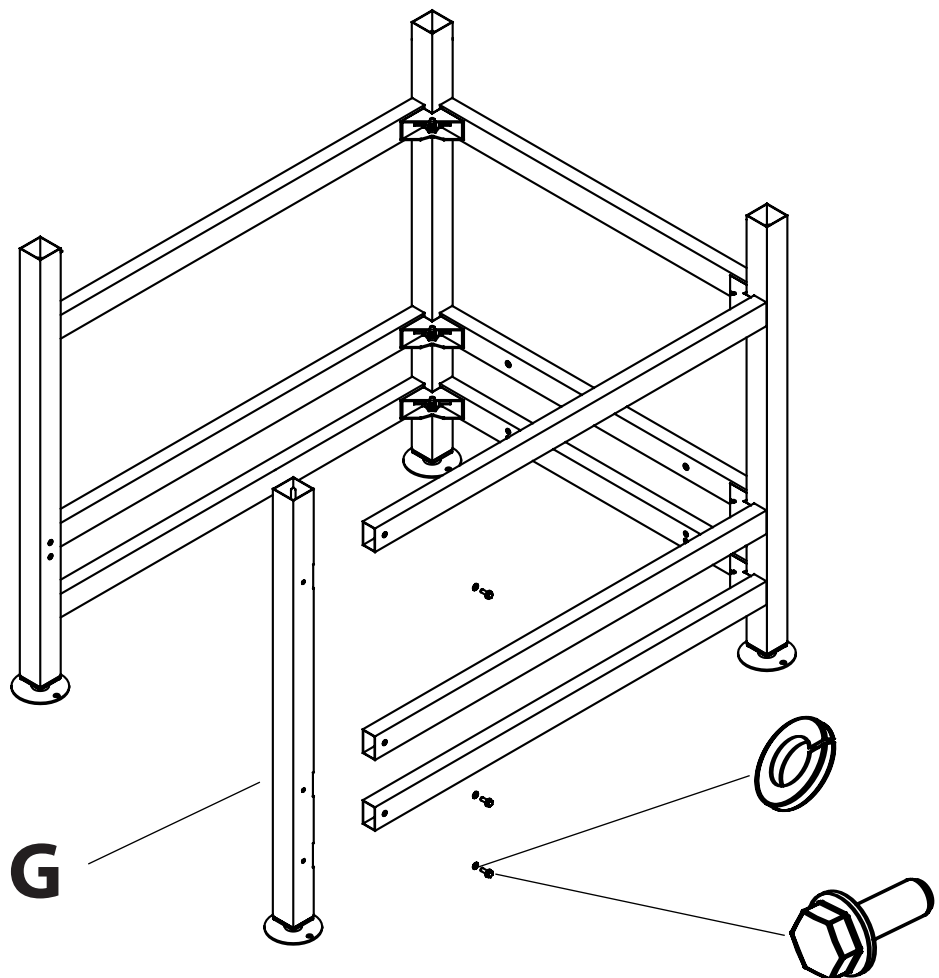
7



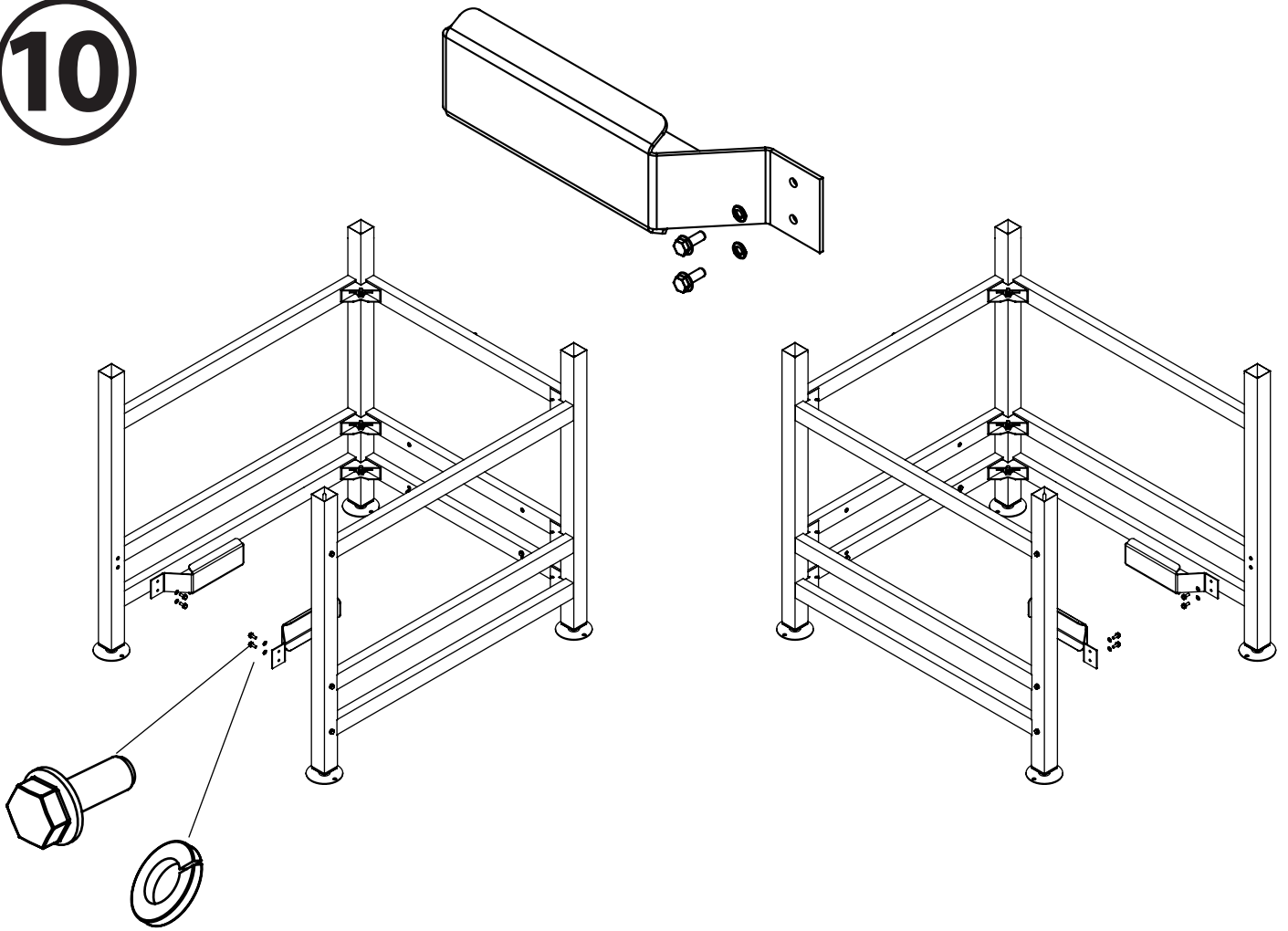
8



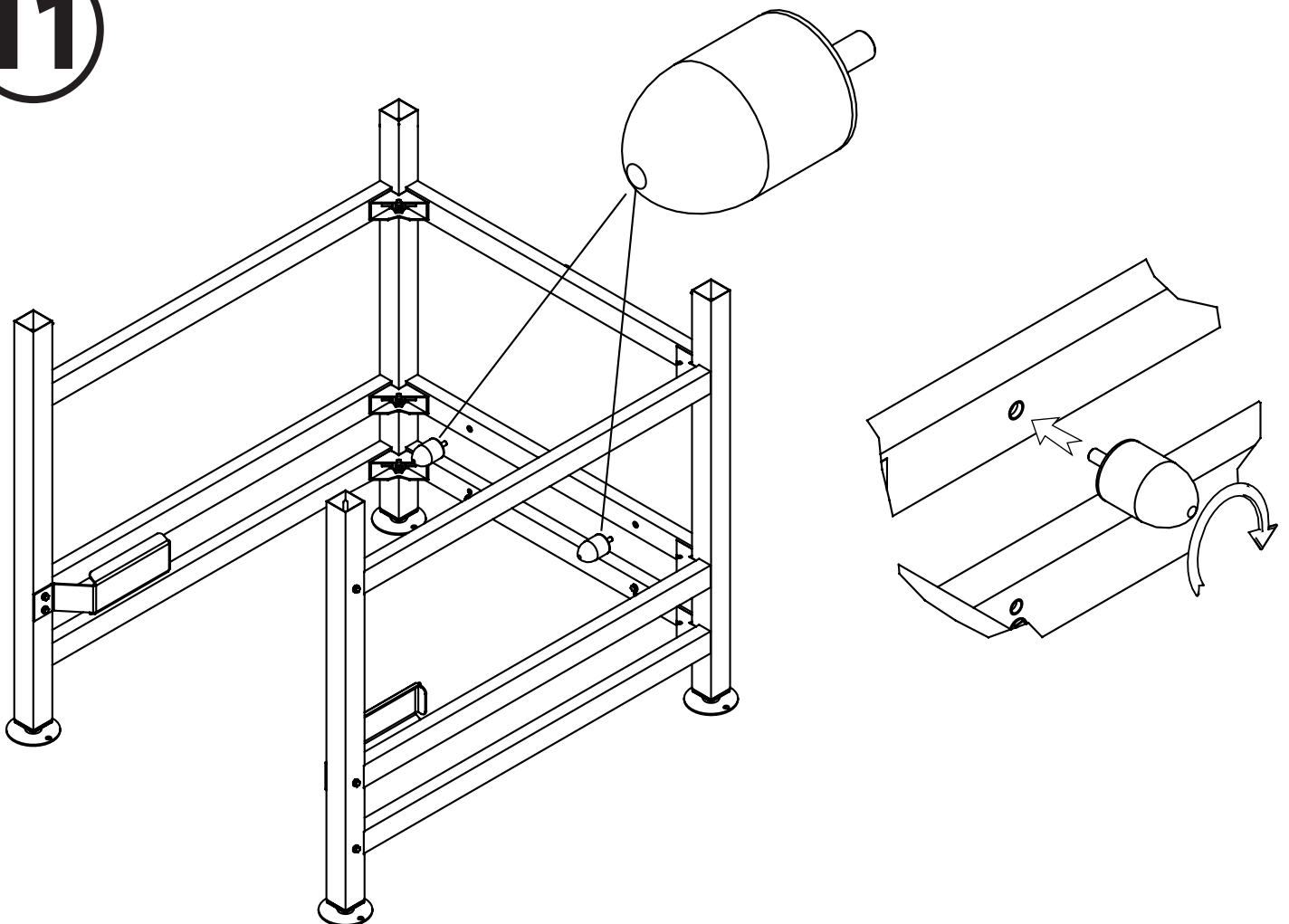
9



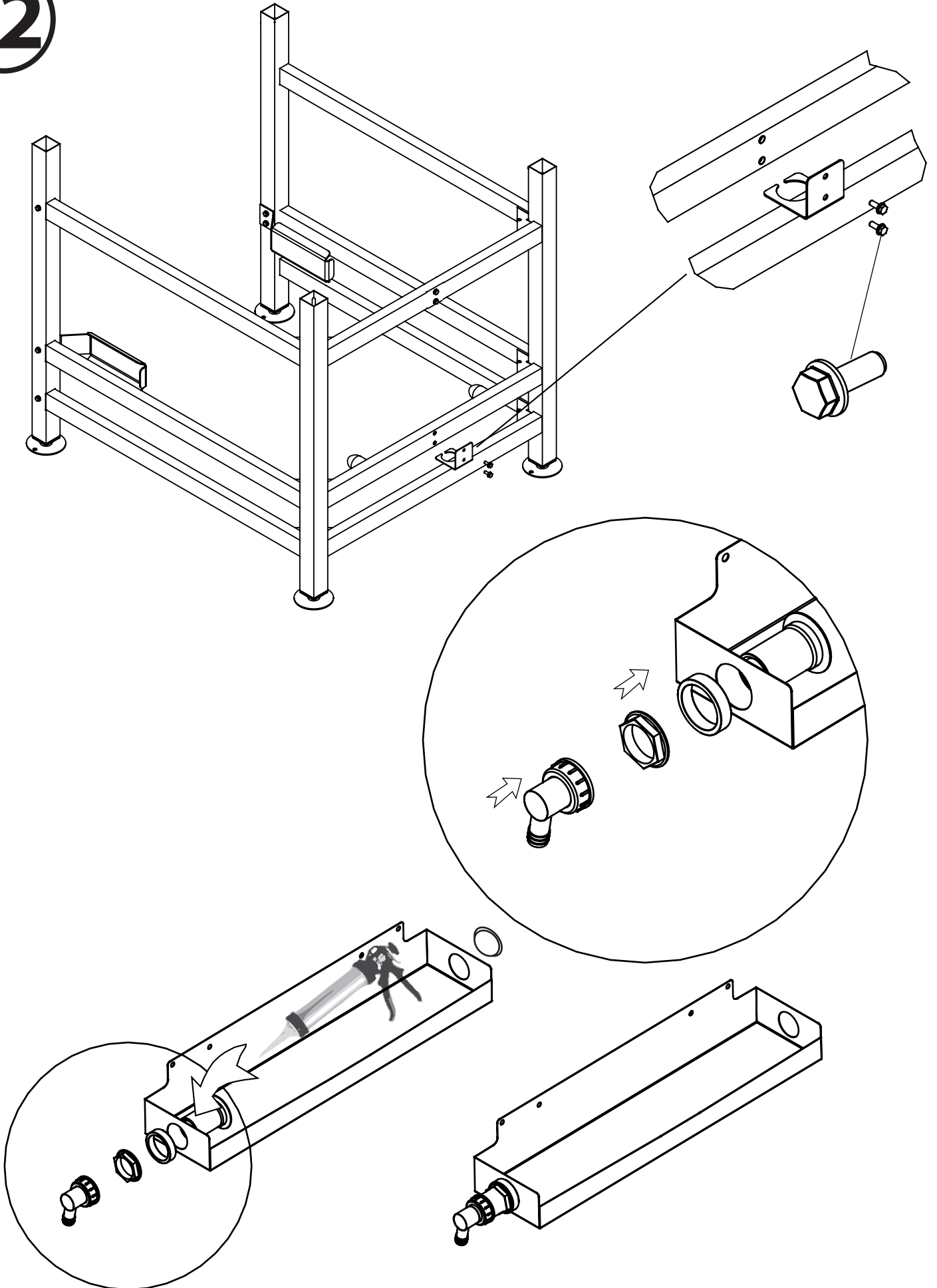
10



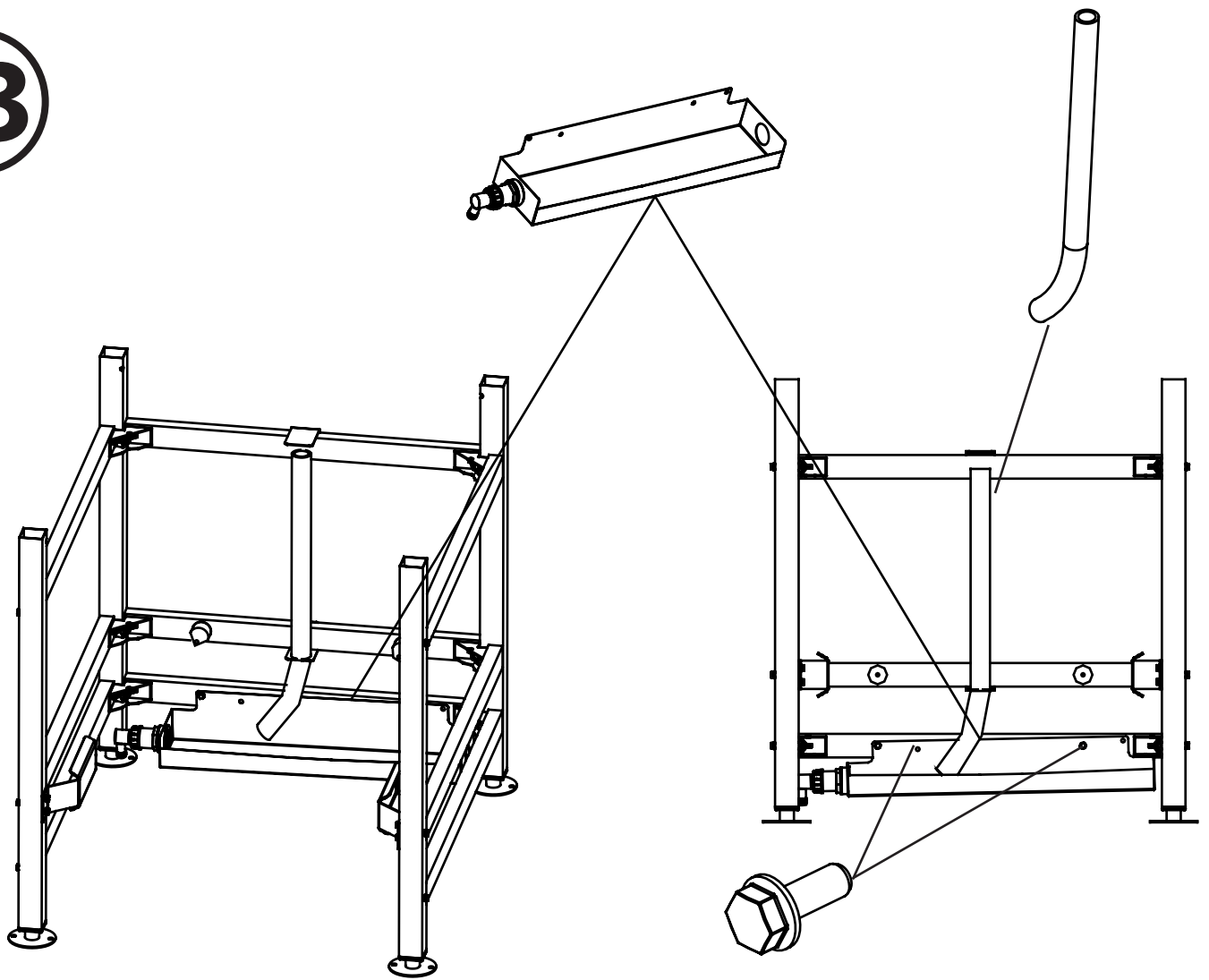
11



12



13



14

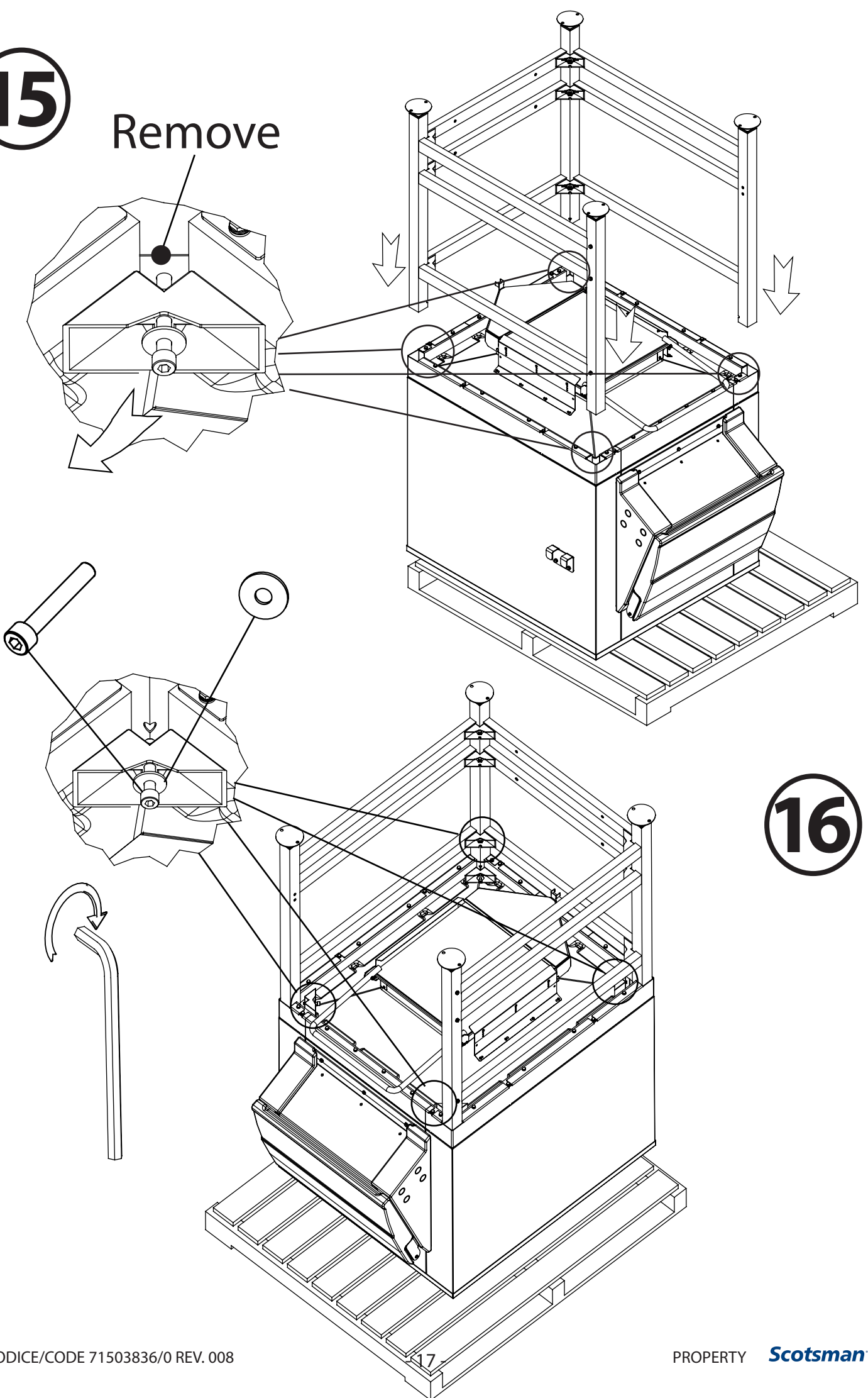
**Tighten
the screws
again!!**

**Stringere
ancora le
viti**



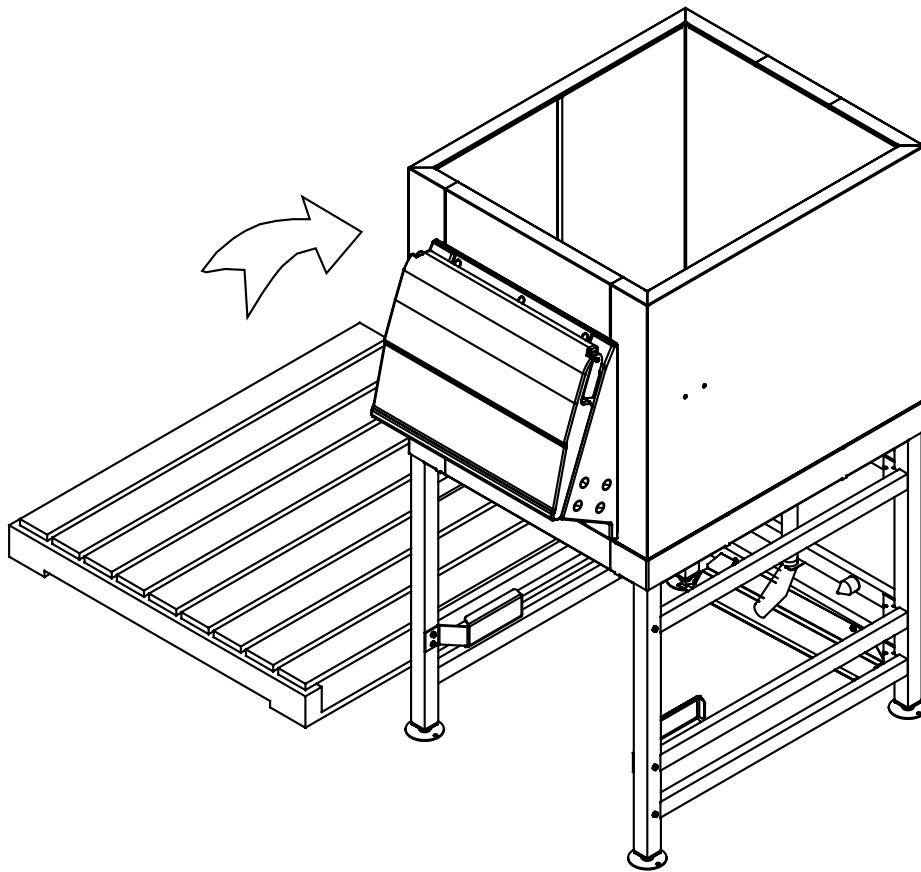
15

Remove

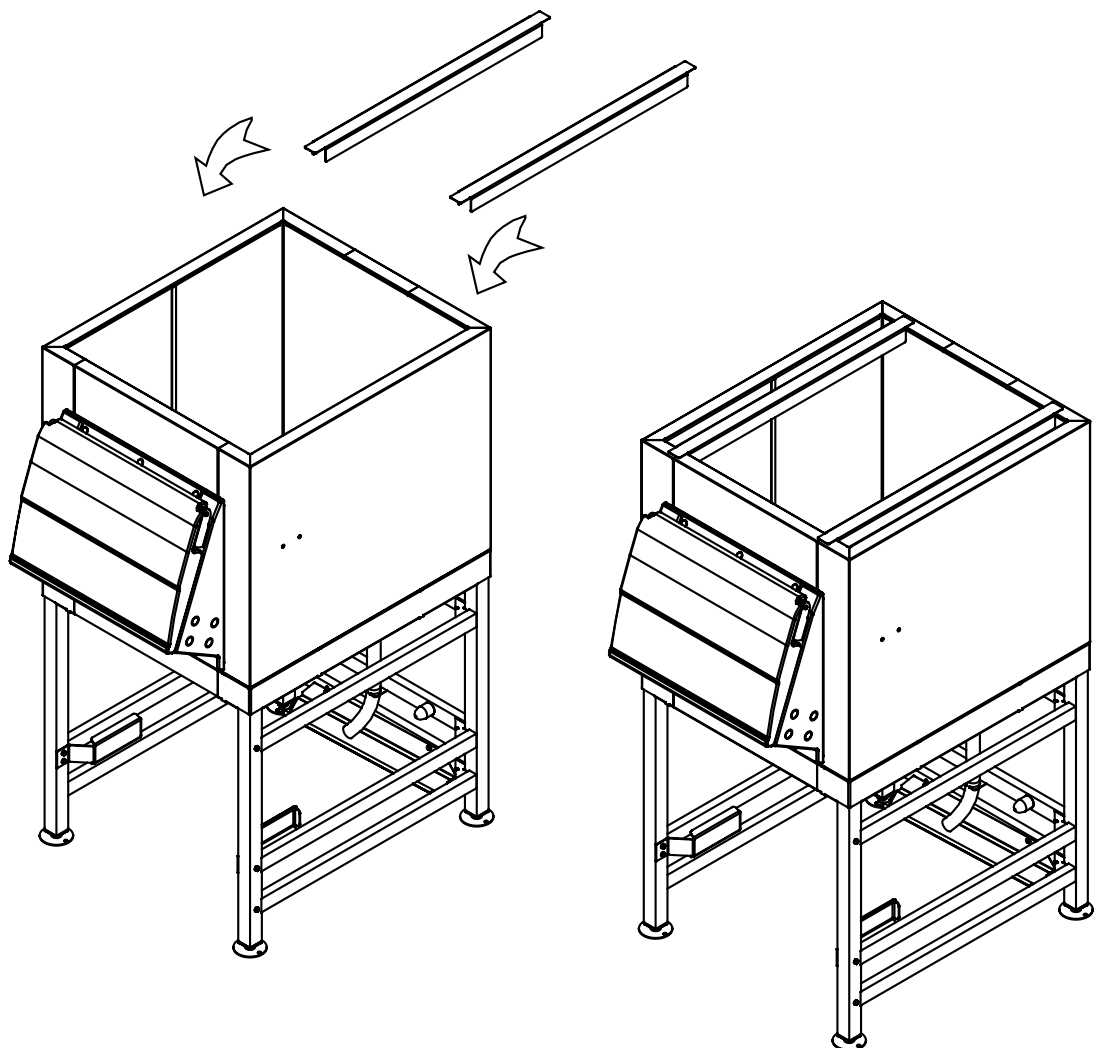


16

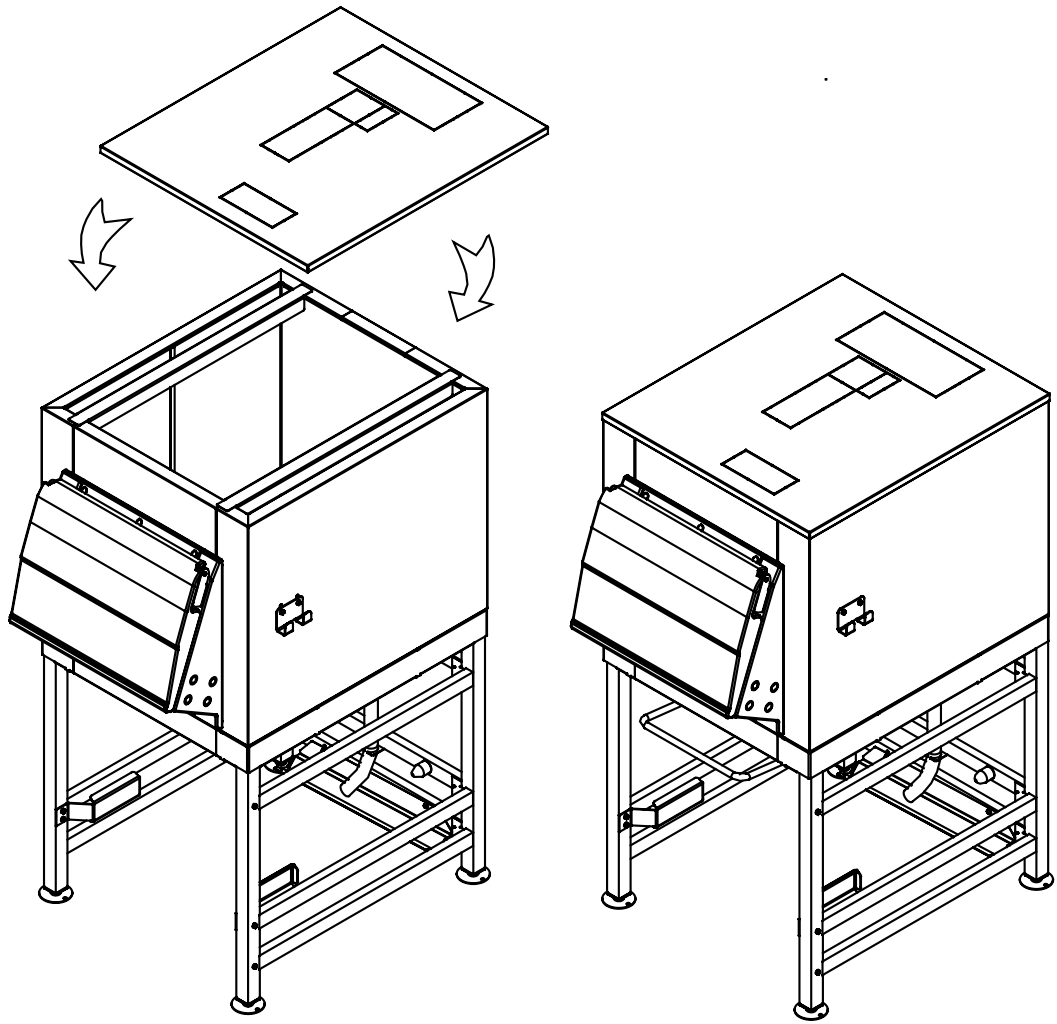
17



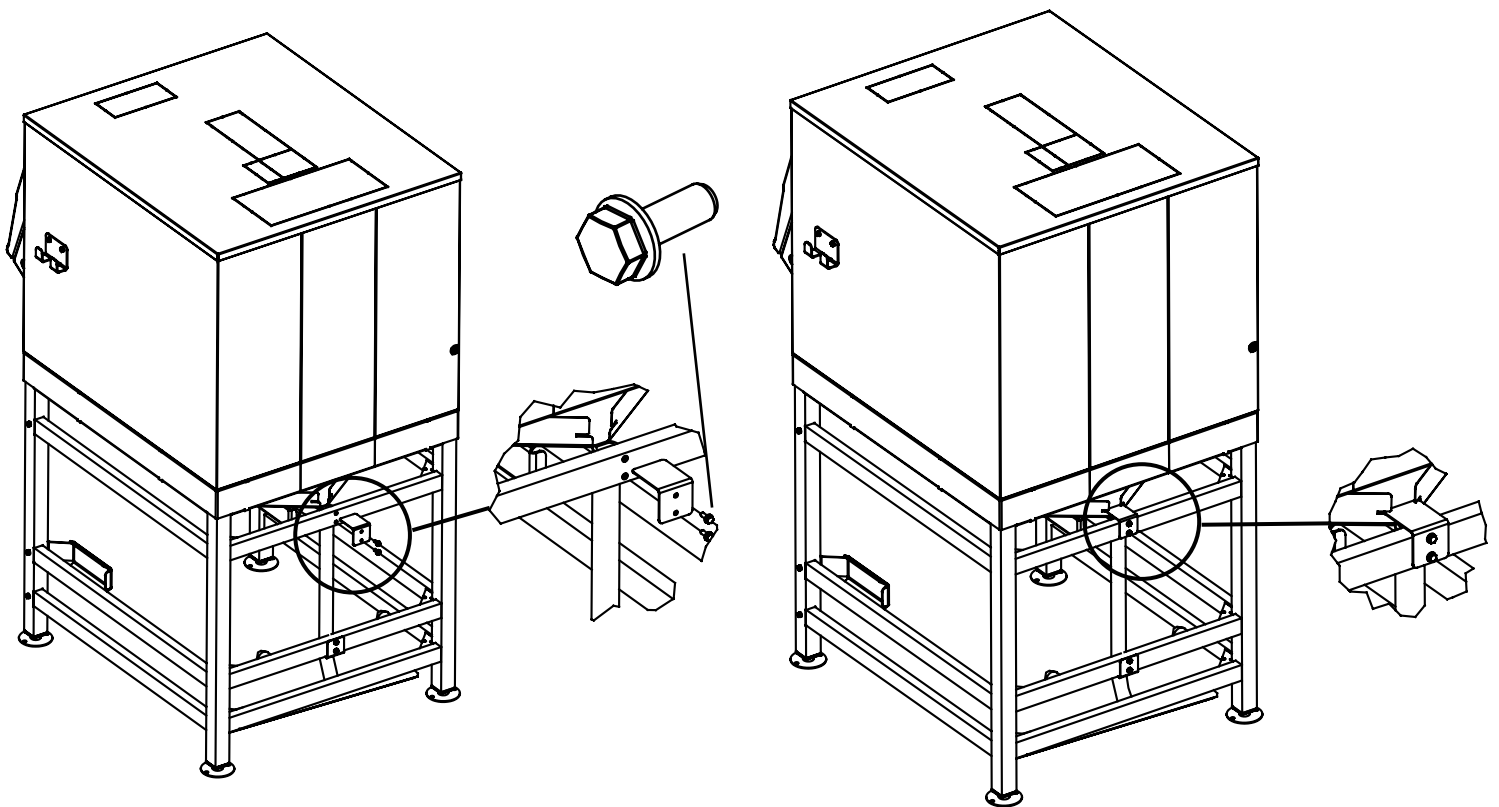
18



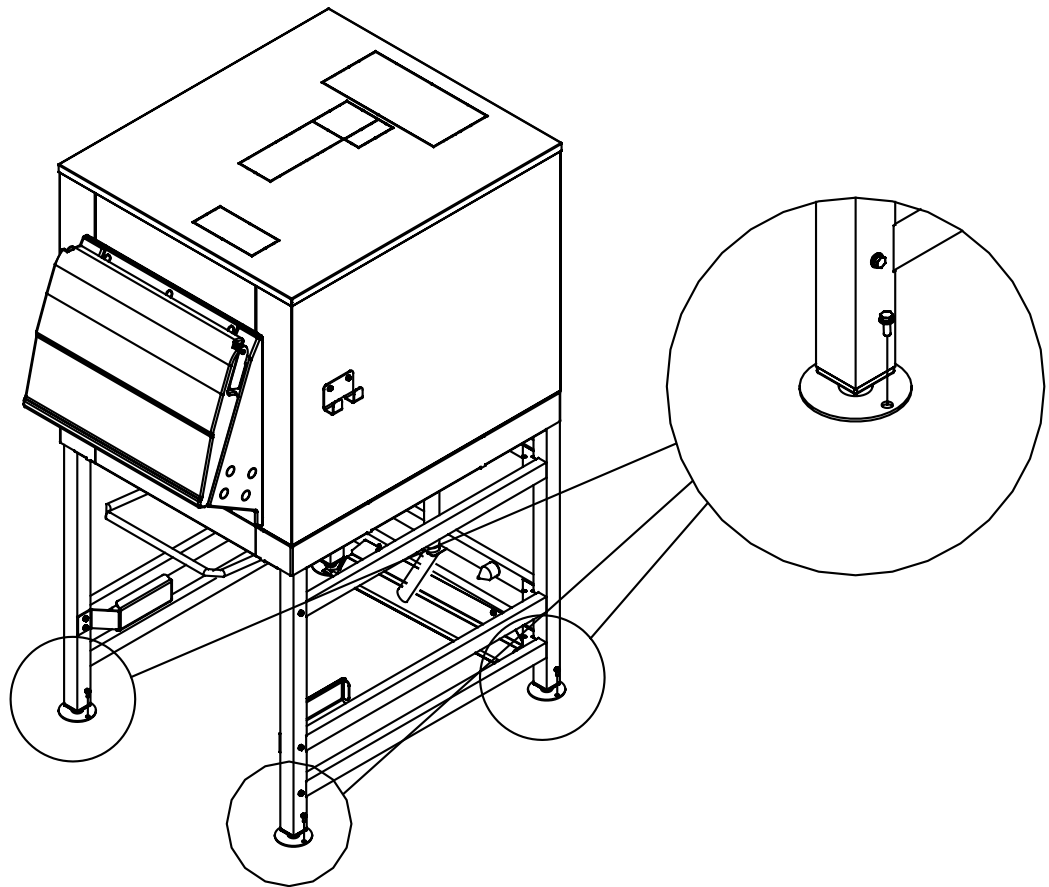
19



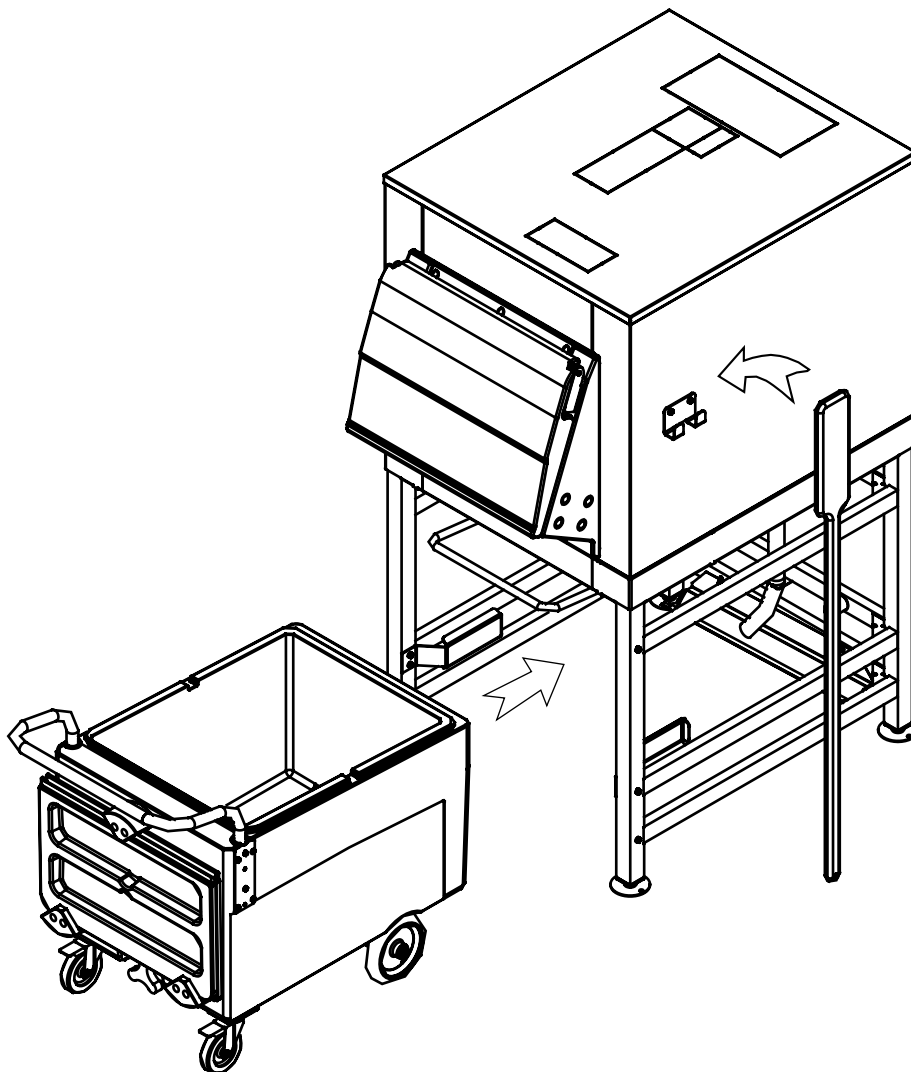
20



21



22

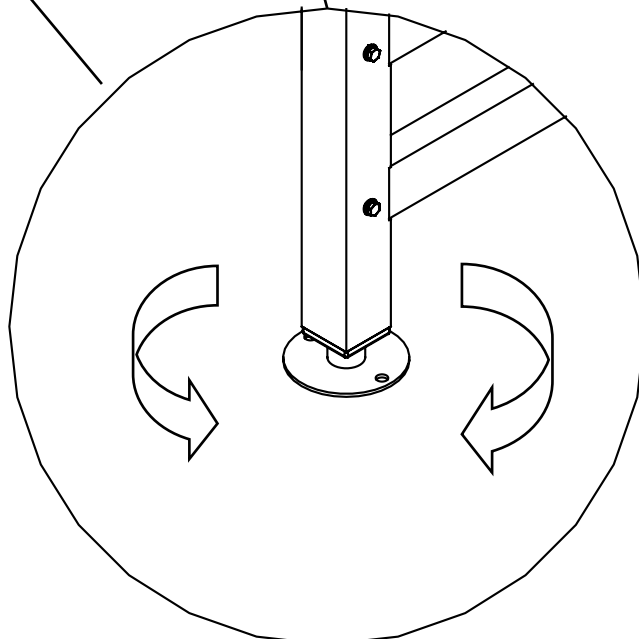
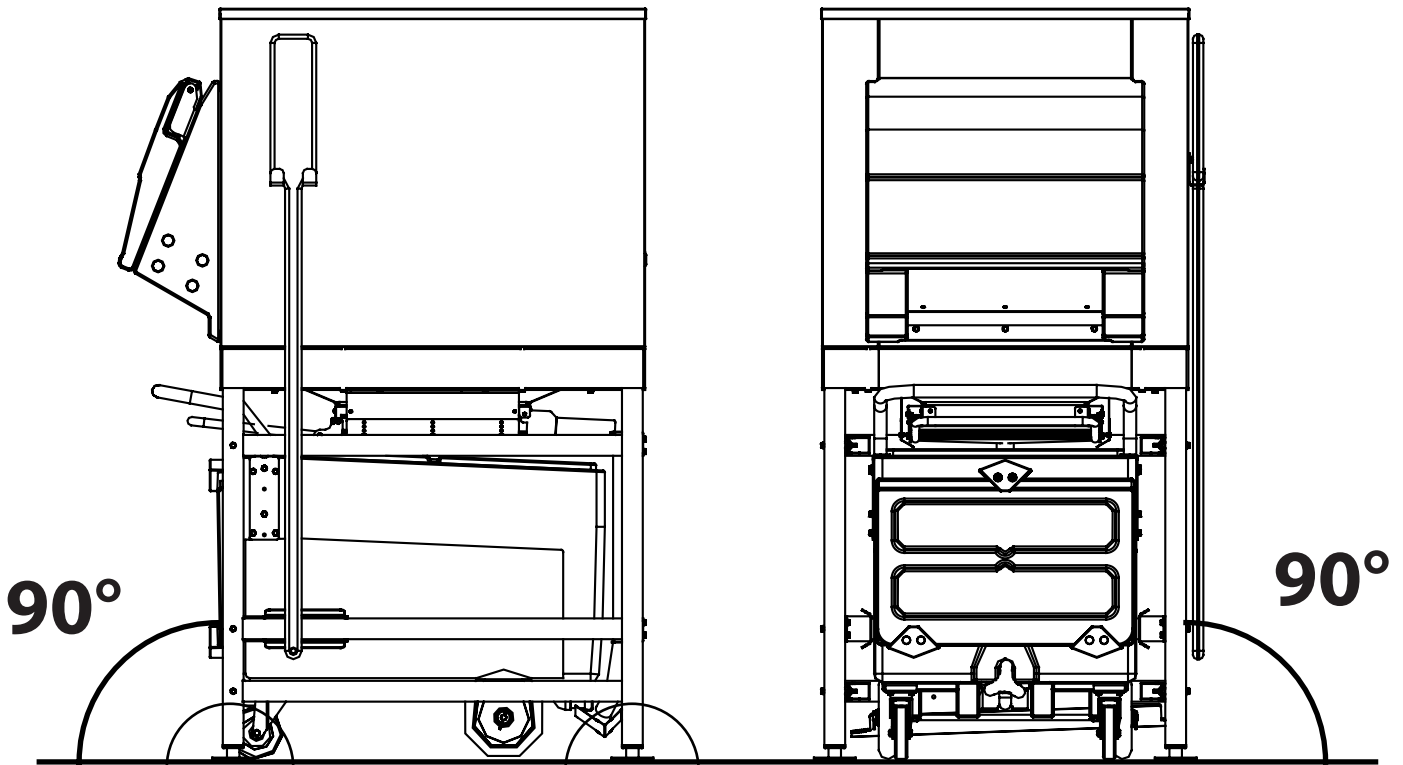


23



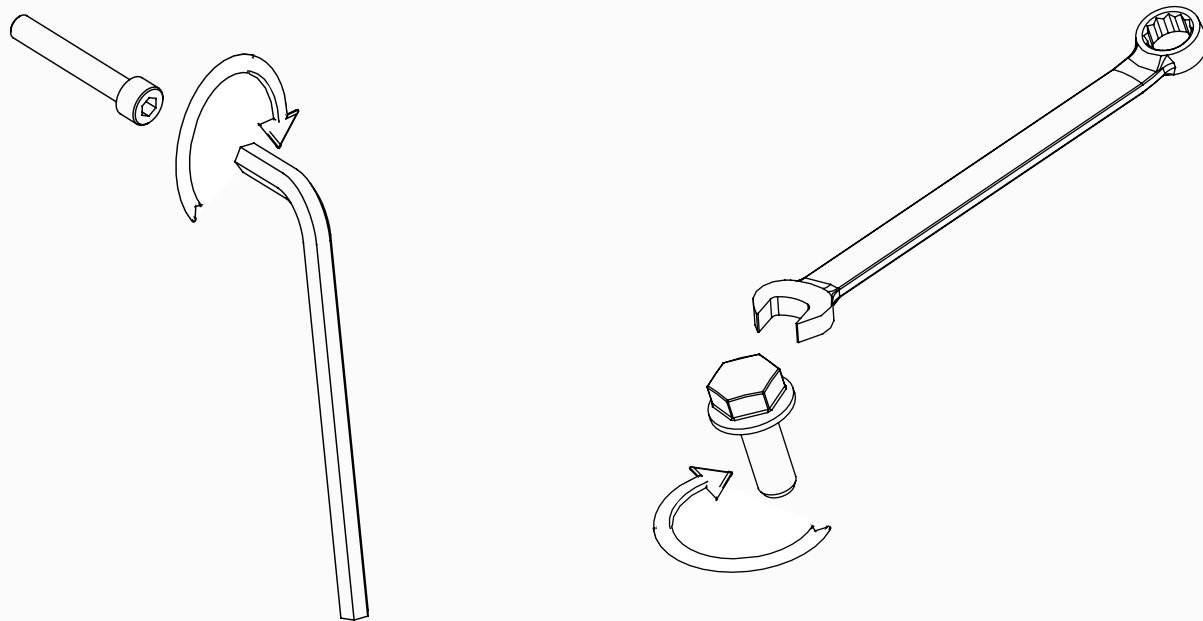
0°

0°





WARNING



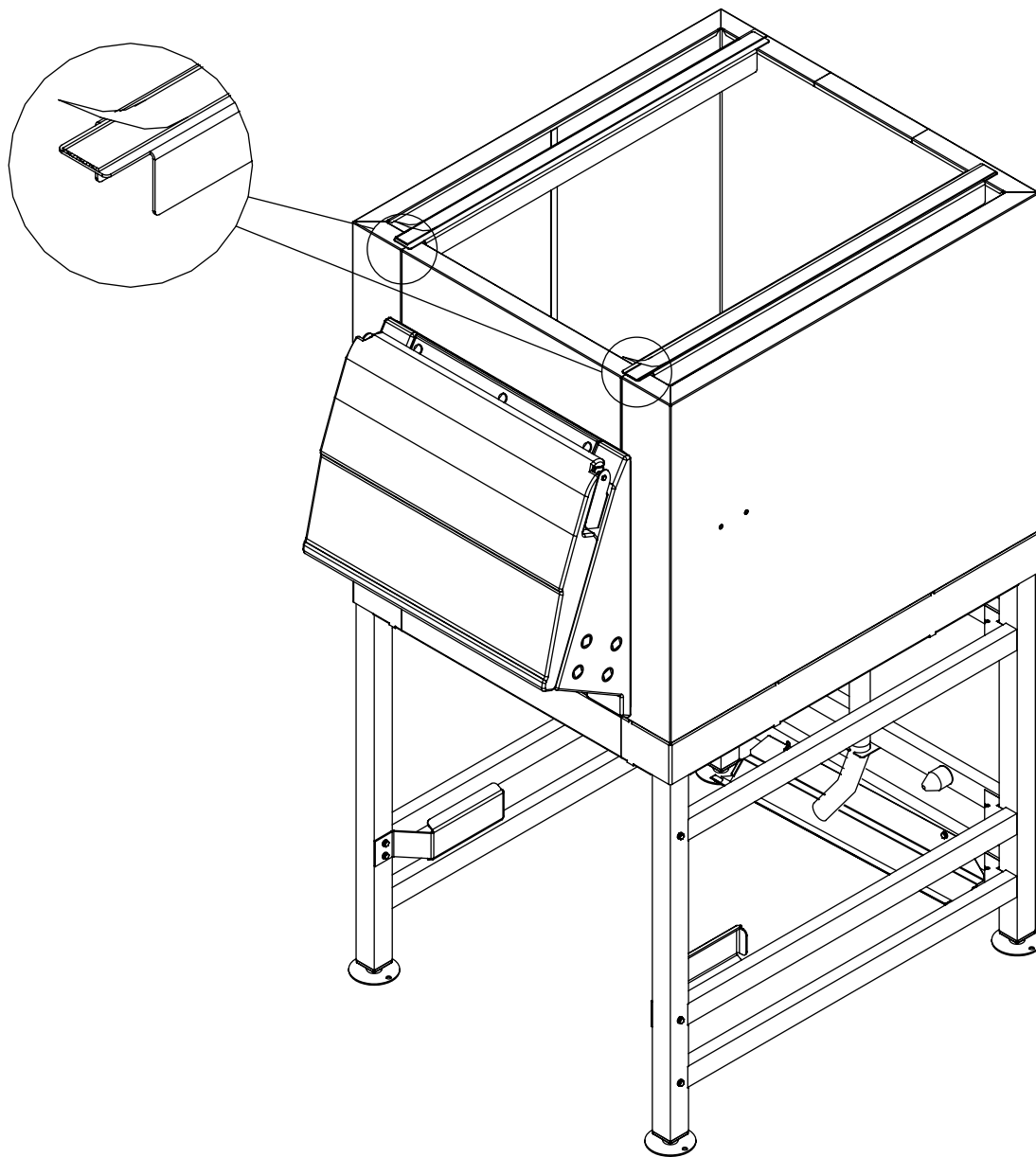
ASSICURARSI CHE TUTTE LE VITI SIANO
BEN SERRATE

CONTROLLA ANCORA !!

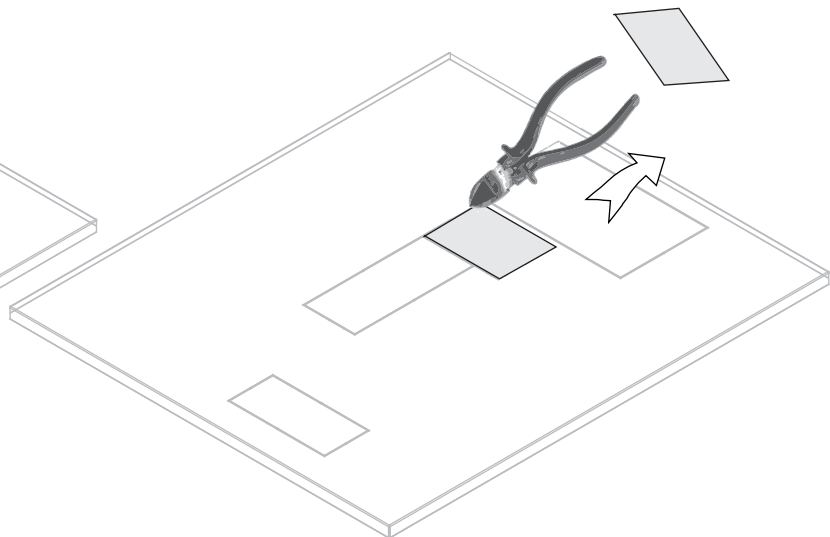
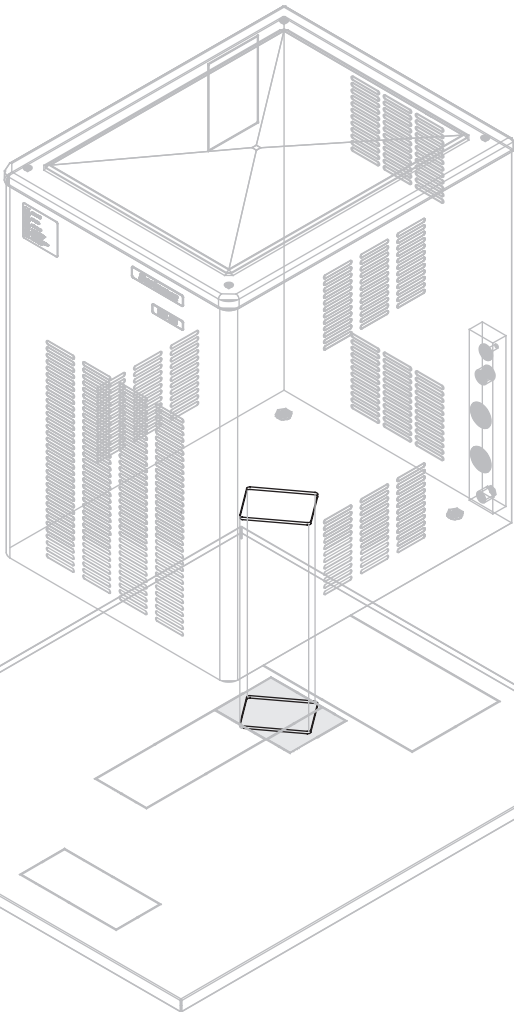
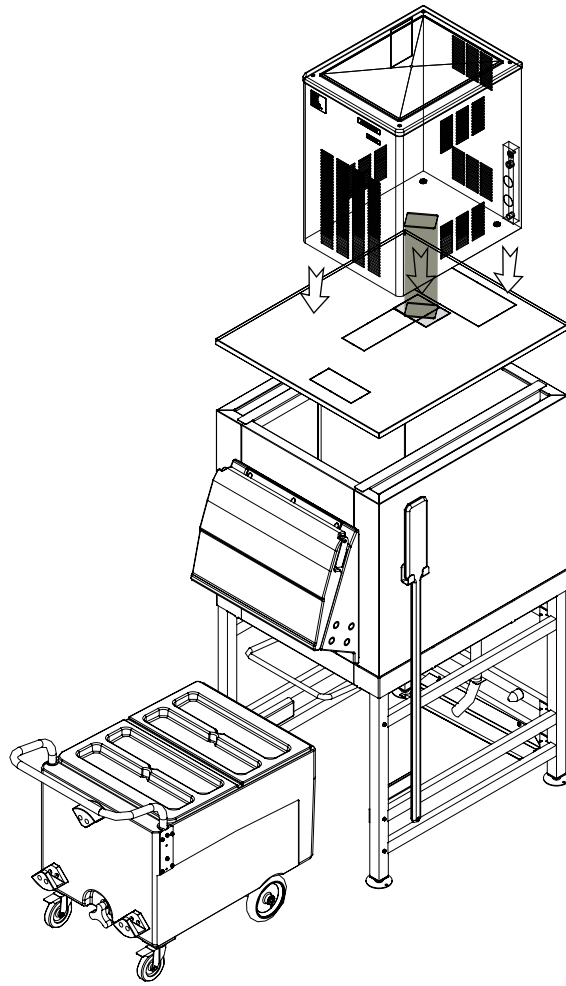
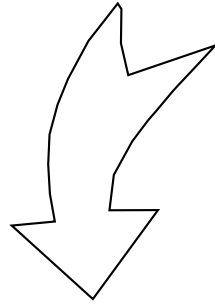
MAKE SURE THAT ALL THE SCREWS
ARE WELL TIGHT.

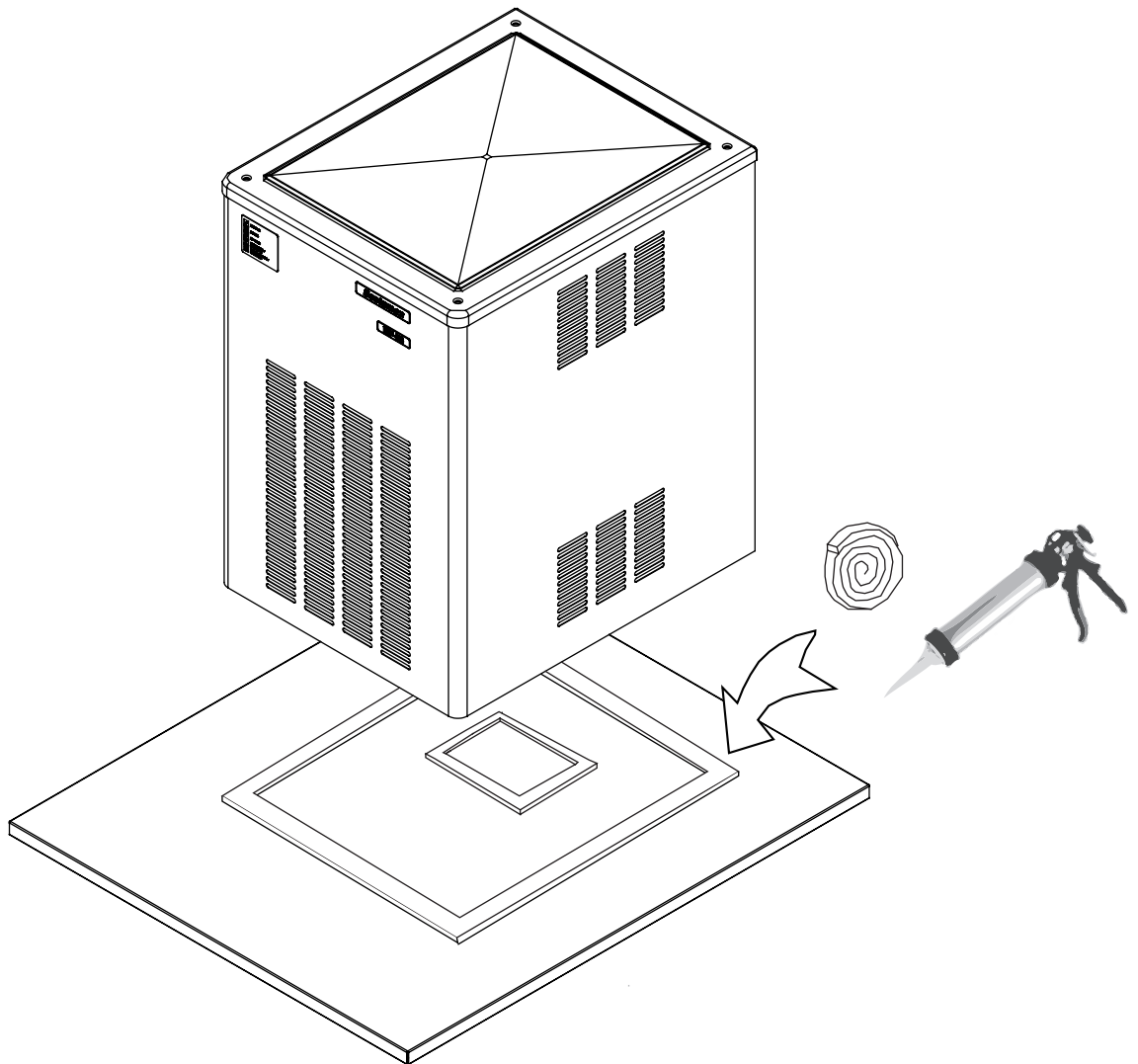
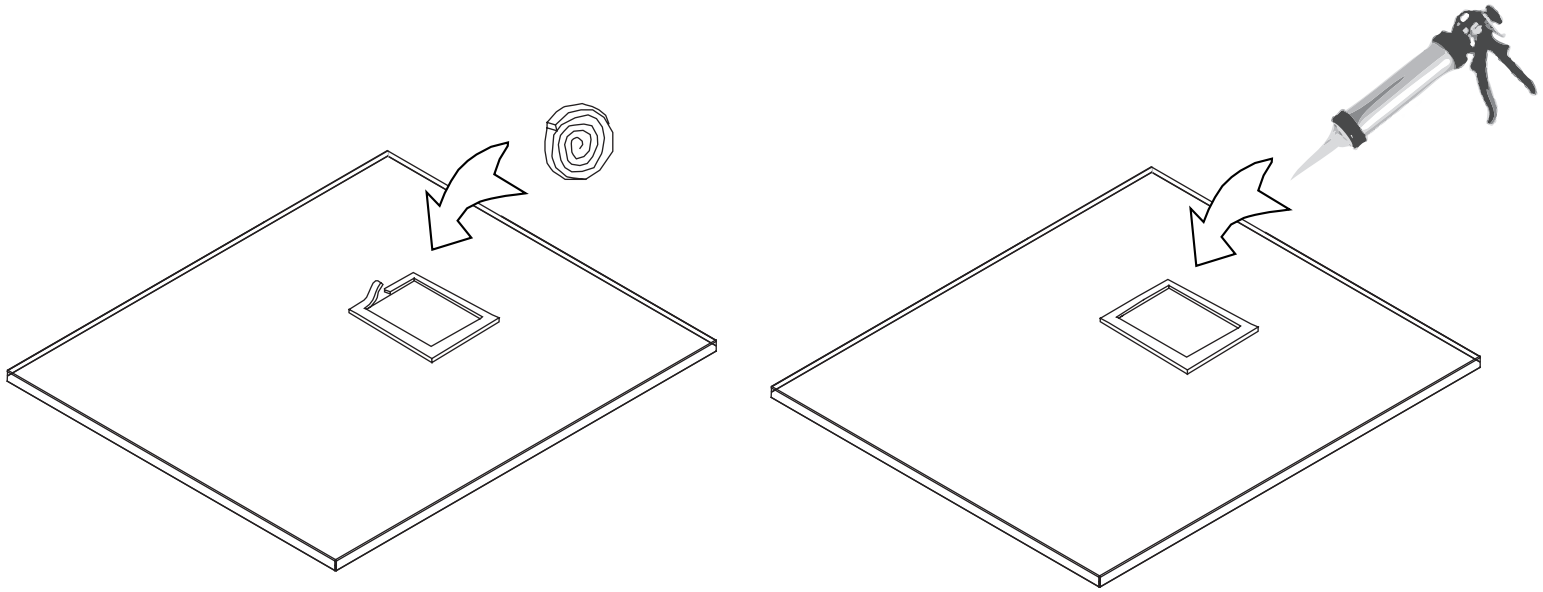
PLEASE CHECK AGAIN

24

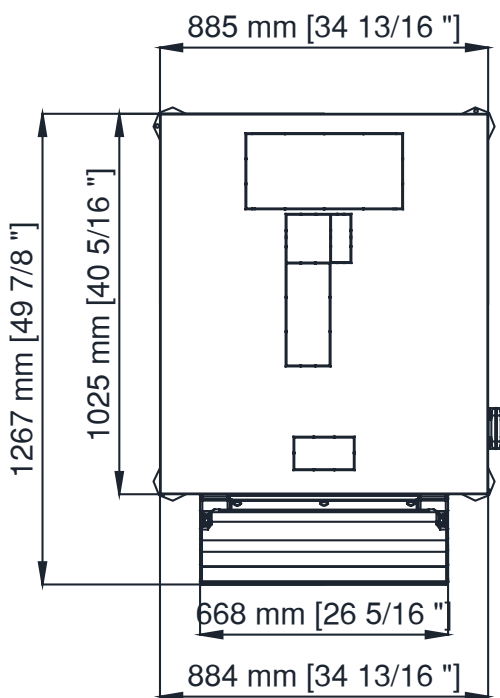
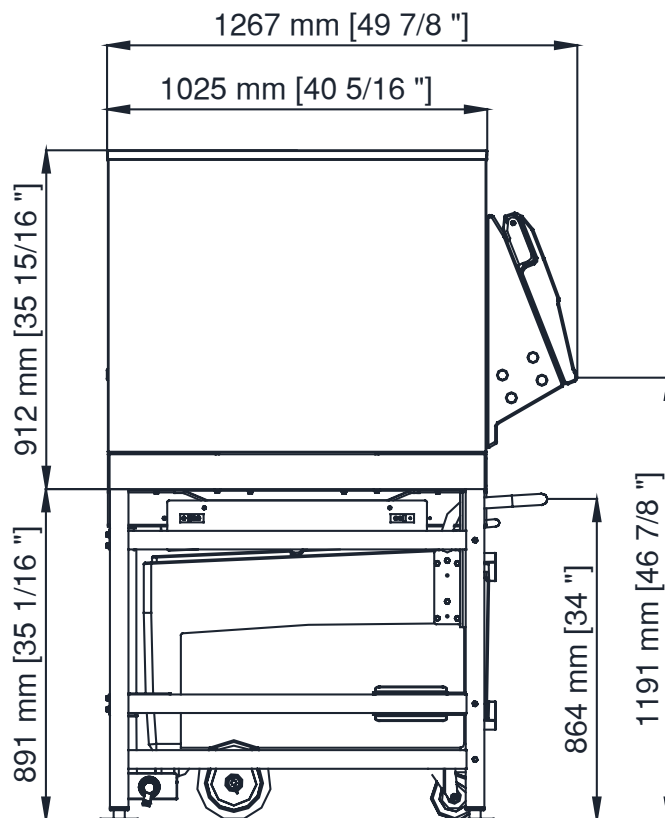
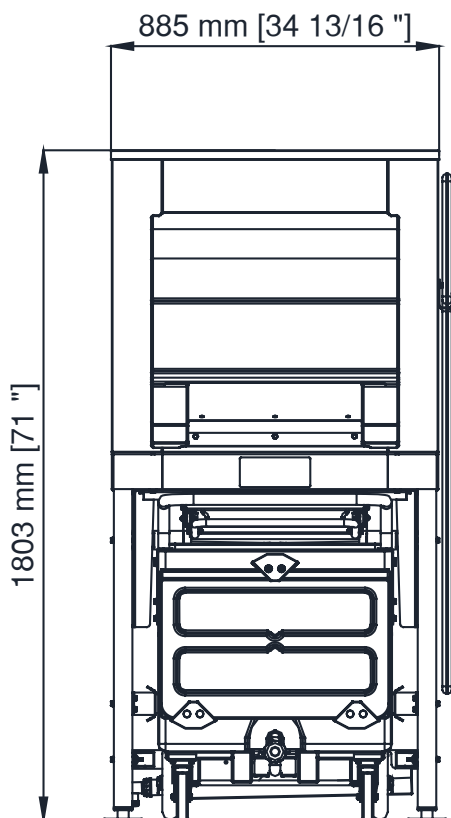


25

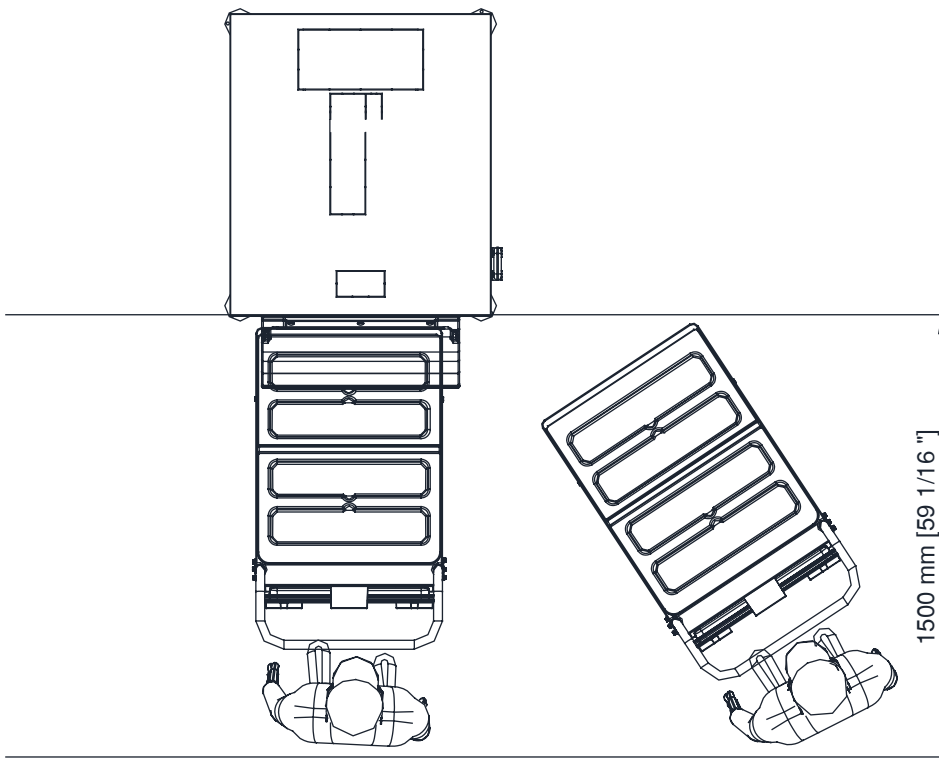
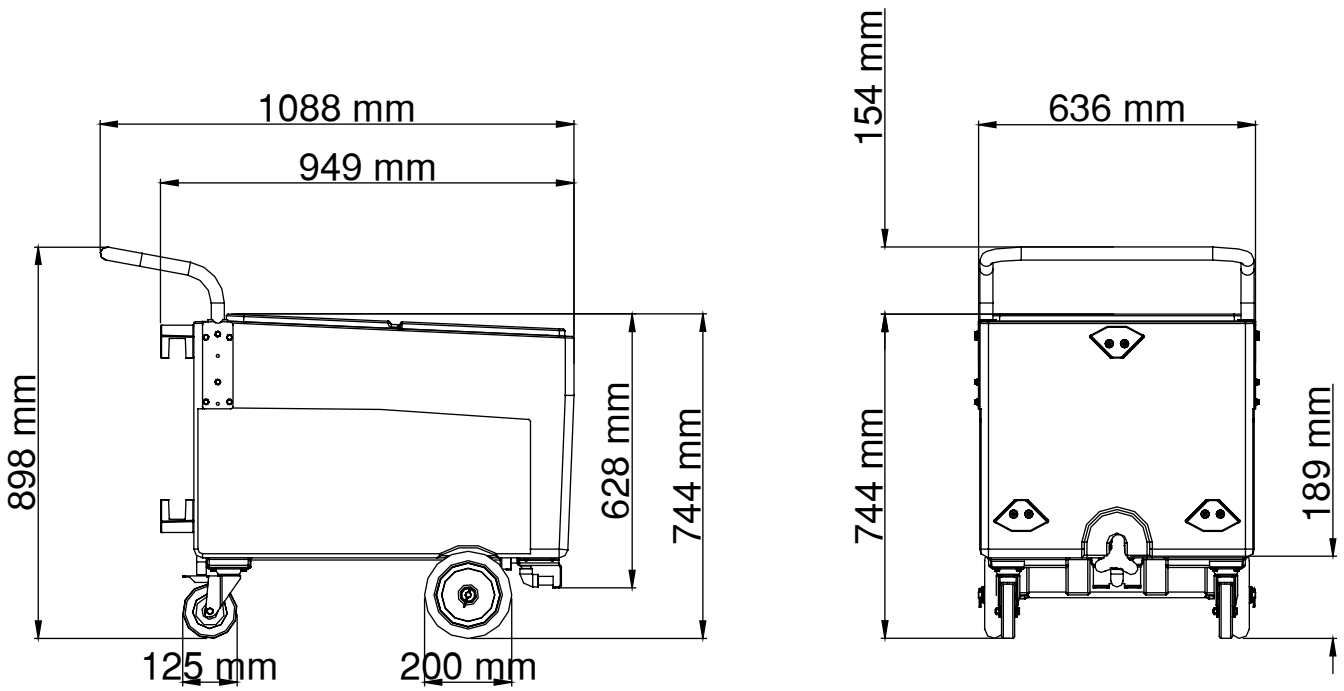




DIMENSIONS - DIMENSIONI



DIMENSIONS - DIMENSIONI



minimum space cart movement

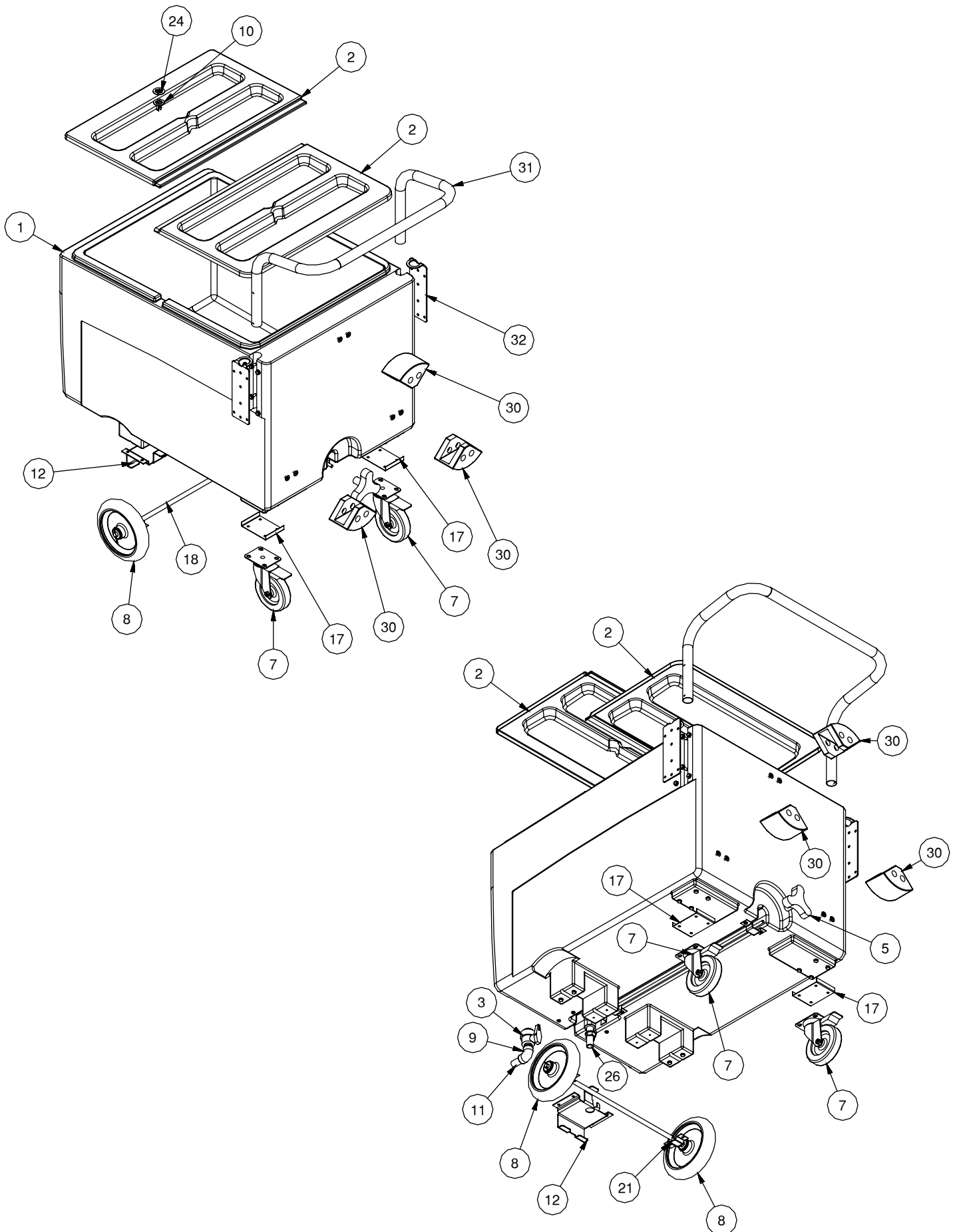
Spazio minimo per movimento carrello

REPLACEMENTS PARTS

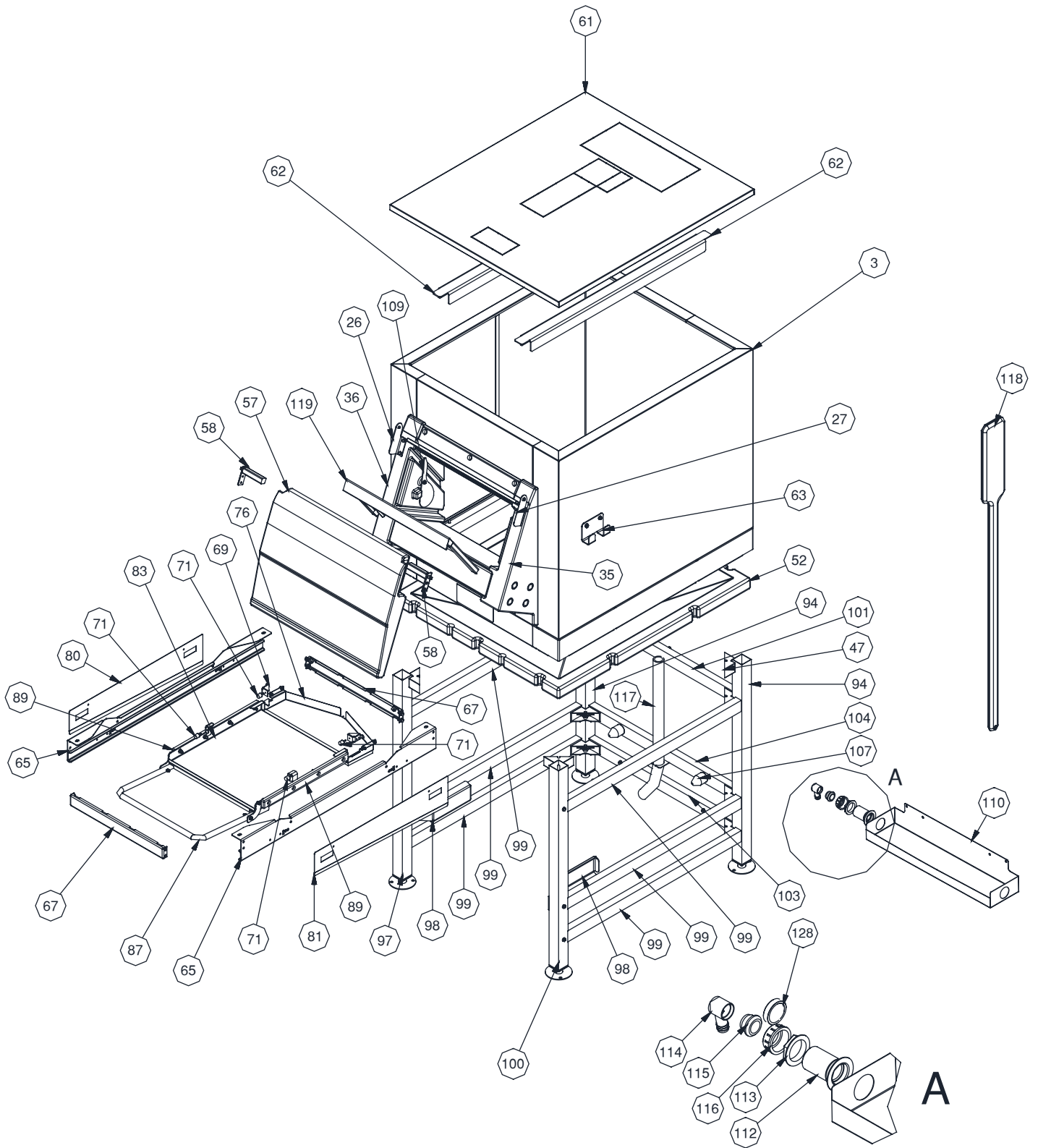
PARTI DI RICAMBIO

PAGINA VUOTA - BLANK PAGE

REPLACEMENTS PARTS - PARTI DI RICAMBIO



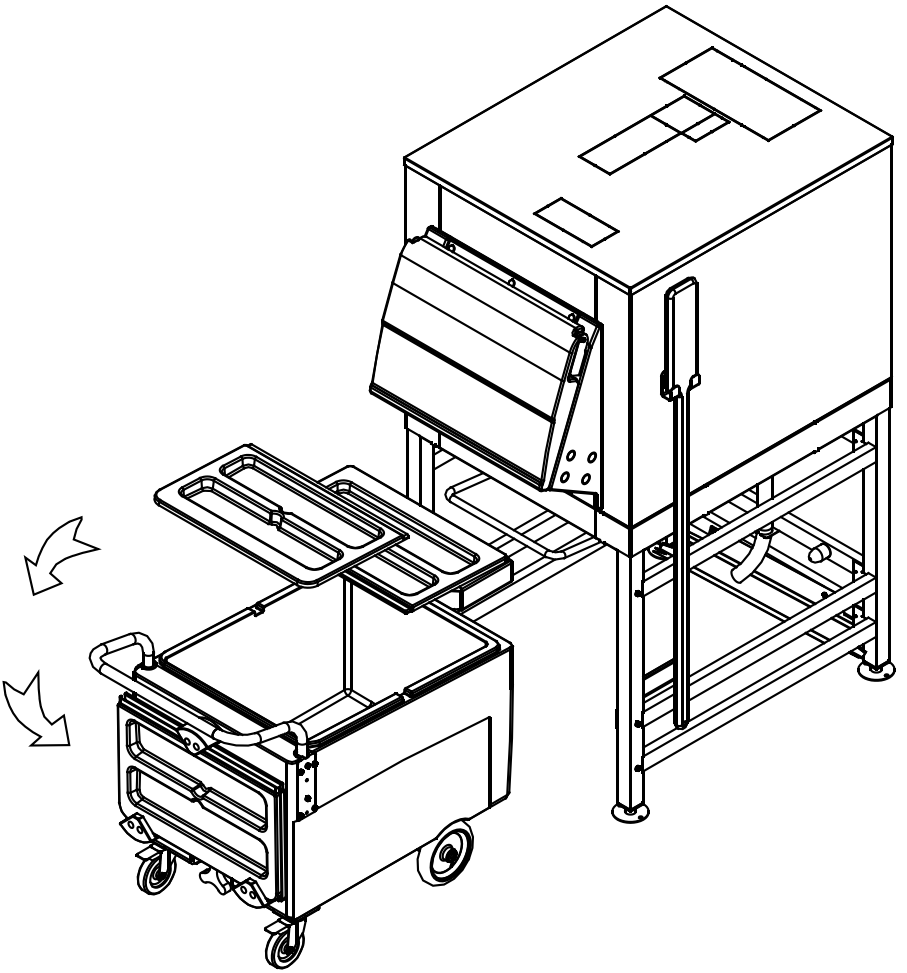
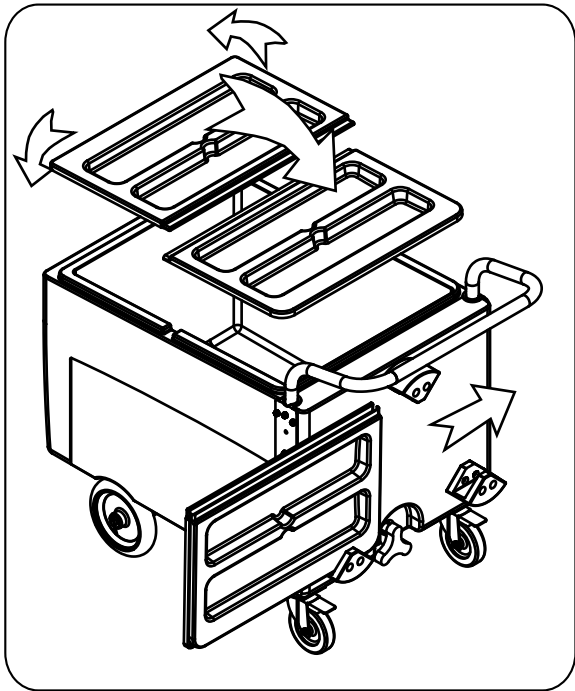
REPLACEMENTS PARTS - PARTI DI RICAMBIO



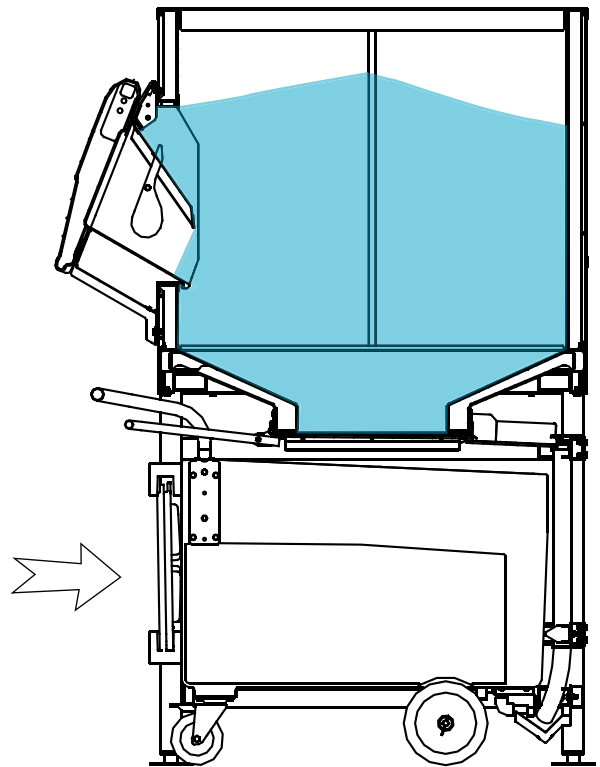
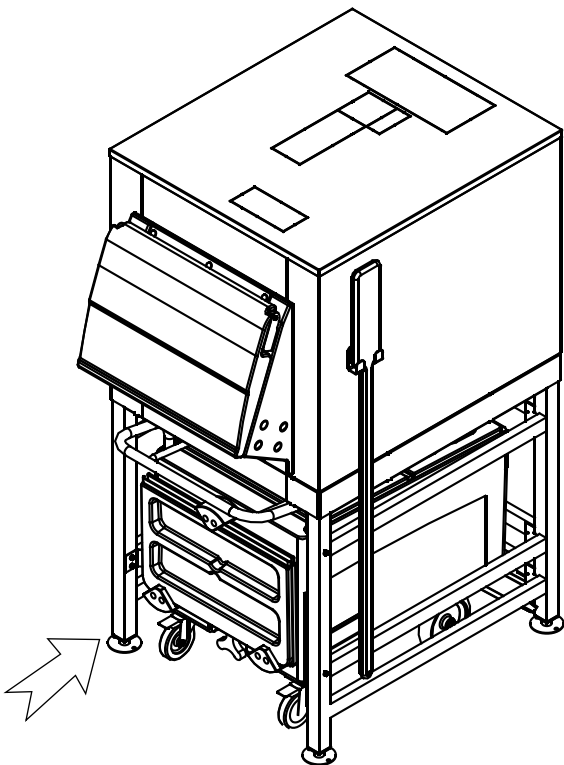
MANUALE D'USO
USER MANUAL
BEDIENUNGSANLEITUNG
GEBRUIKSHANDLEIDING
MODE D'EMPLOI
MANUAL DEL USUARIO
MANUAL DE USO
BRUKSANVISNING
BRUKERVEILEDNING
BRUGERMANUAL
KÄYTTÖOPAS
ΕΓΧΕΙΡΙΔΙΟ ΧΡΗΣΗΣ
РУКОВОДСТВО ПО
ЭКСПЛУАТАЦИИ

PAGINA VUOTA - BLANK PAGE

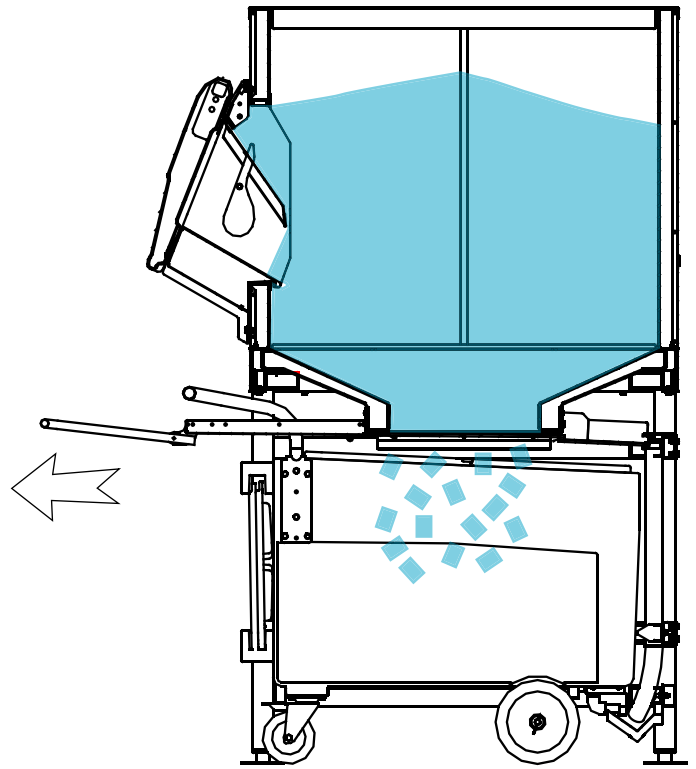
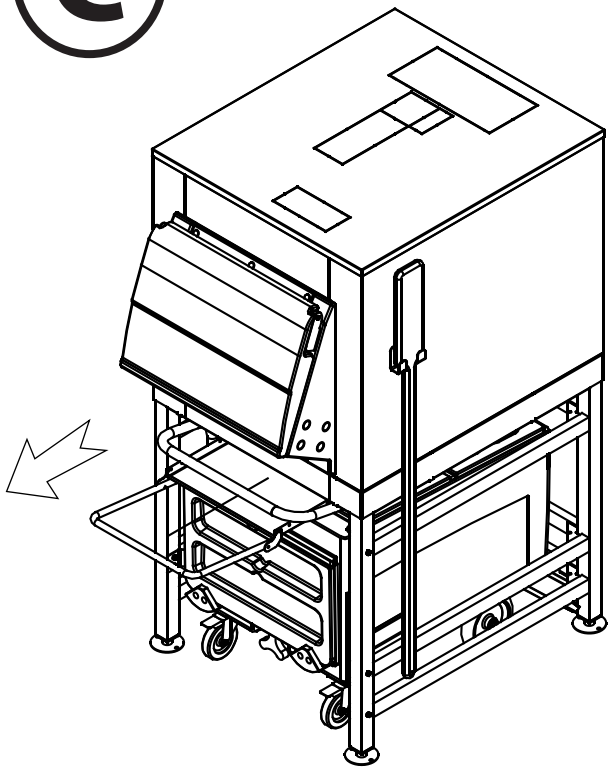
A



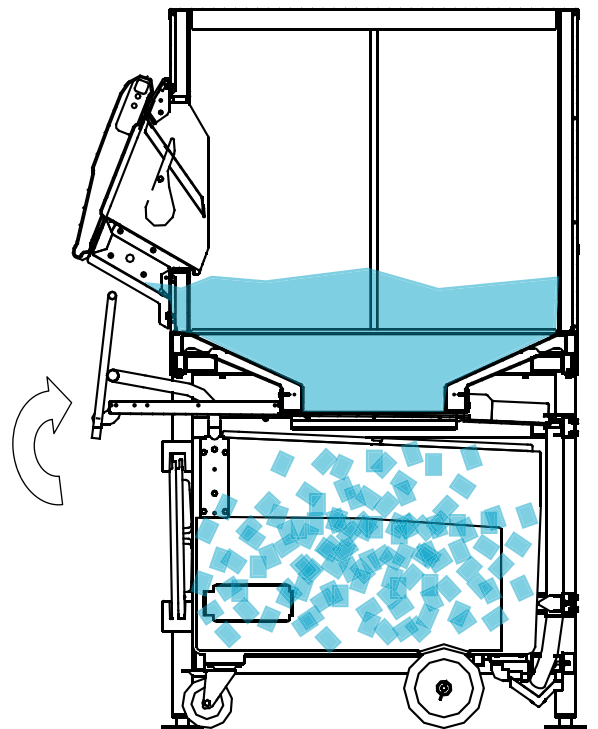
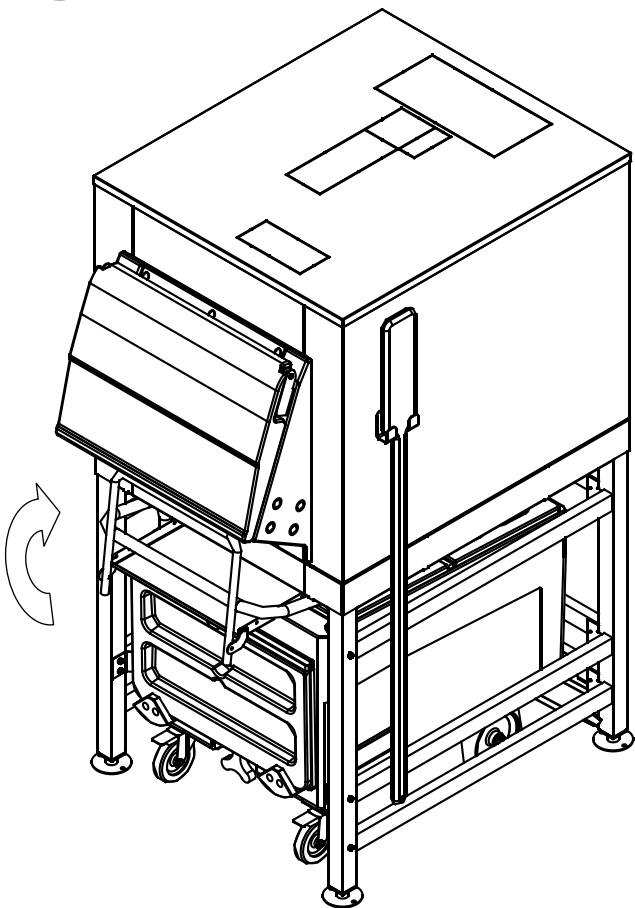
B



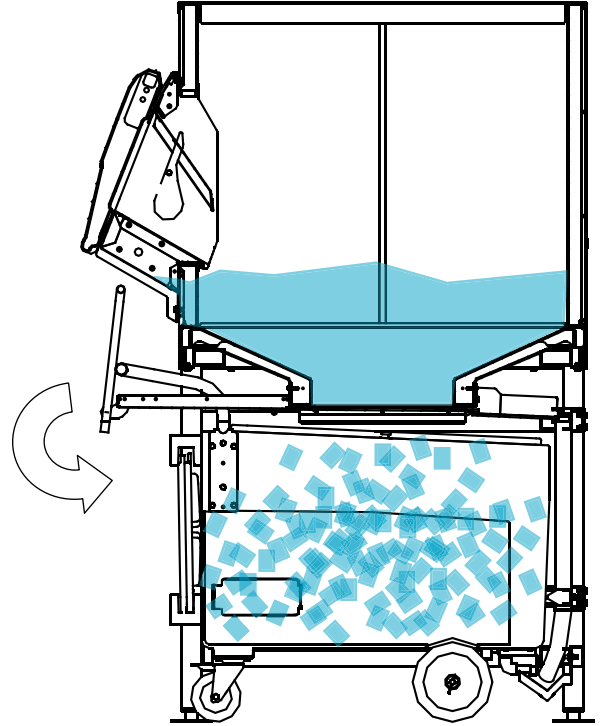
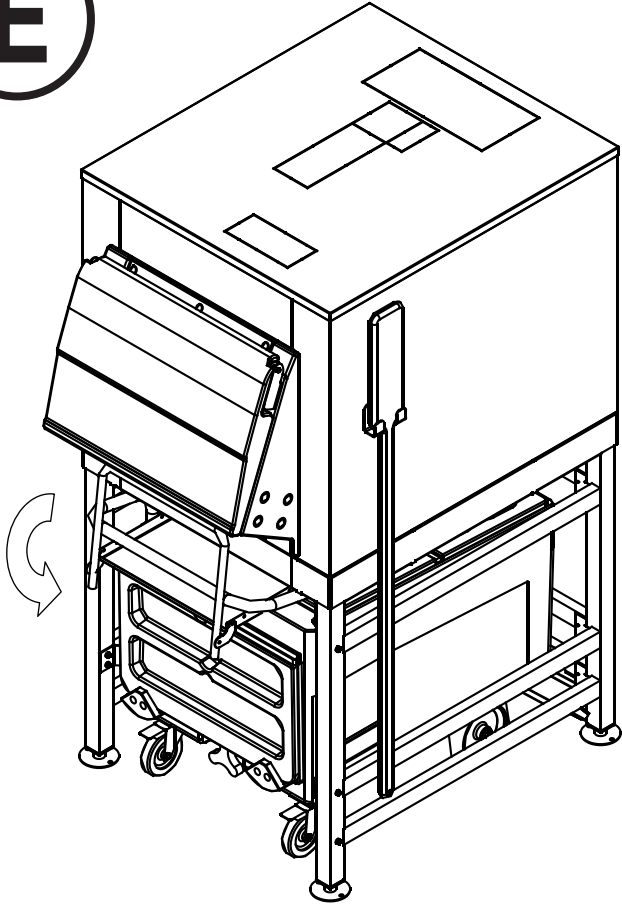
C



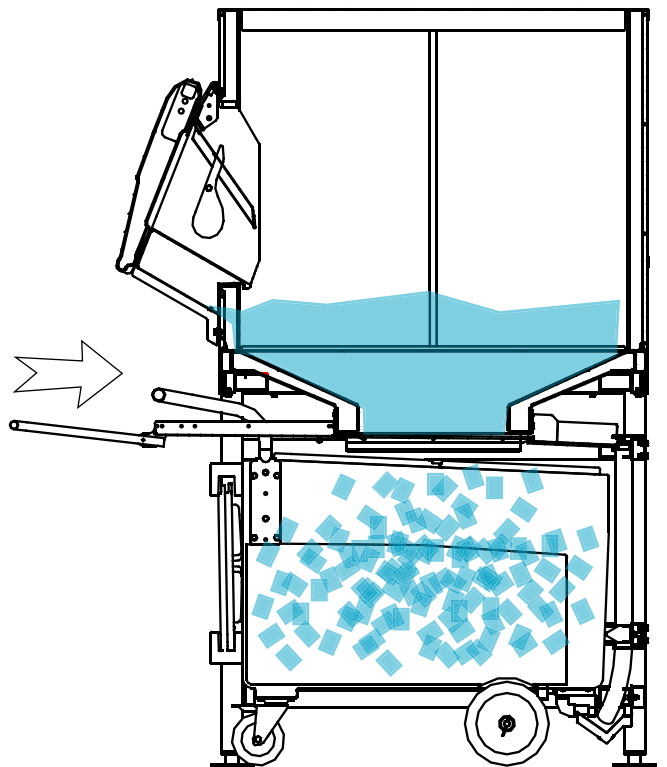
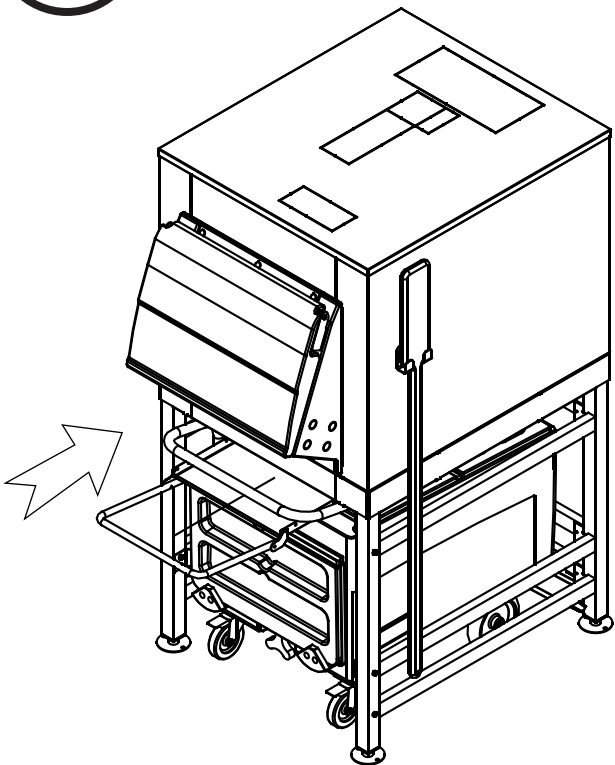
D

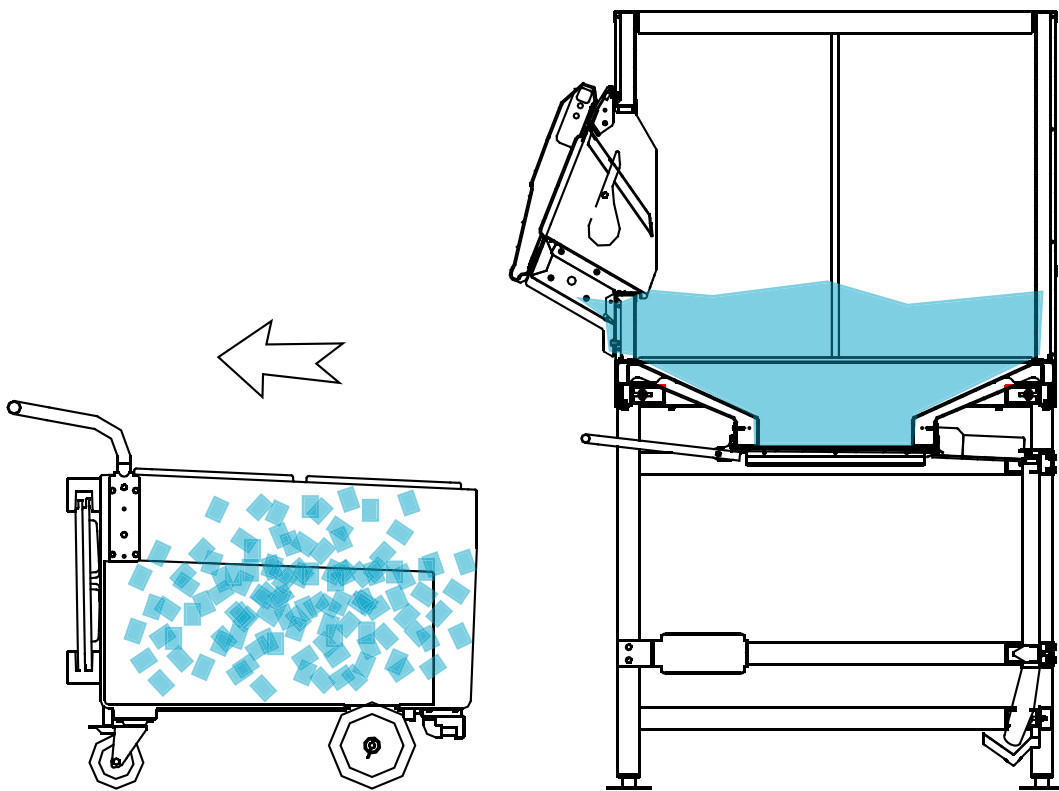
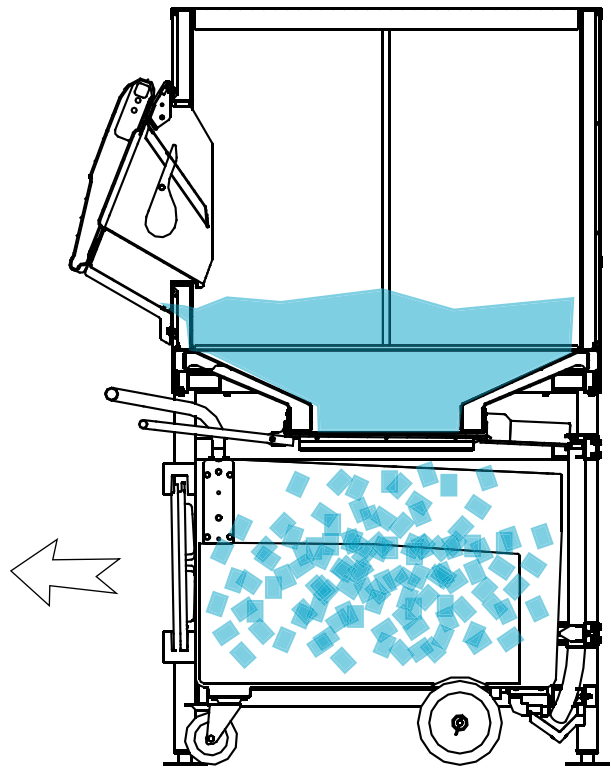
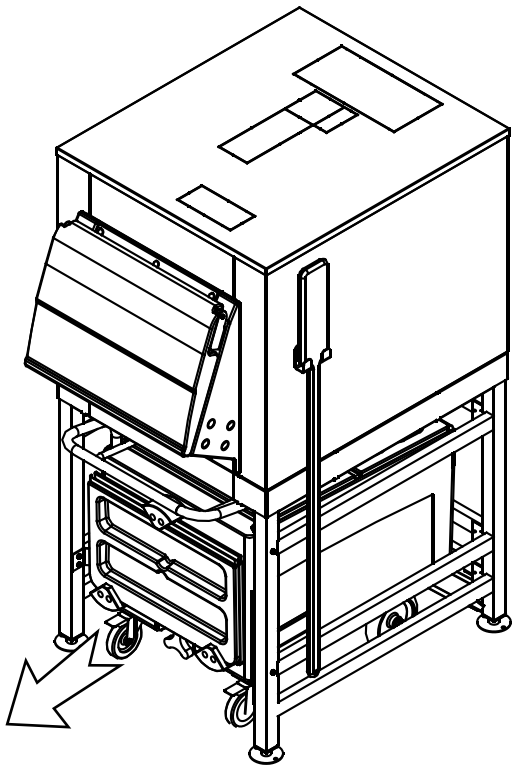


E



F





IT

Smaltimento rifiuti apparecchiature elettriche ed elettroniche (RAEE)



In attuazione delle Direttive 2002/95/CE, 2002/96/CE e 2003/108/CE sullo smaltimento dei rifiuti di apparecchiature elettriche ed elettroniche.

Il simbolo del cassonetto barrato indica che il prodotto alla fine della propria vita utile deve essere raccolto separatamente dagli altri rifiuti.

La raccolta differenziata della presente apparecchiatura giunta a fine vita è organizzata e gestita dal produttore.

L'utente che vorrà disfarsi della presente apparecchiatura dovrà quindi contattare il produttore e seguire il sistema che questo ha adottato per consentire la raccolta separata dell'apparecchiatura giunta a fine vita.

L'adeguata raccolta differenziata per l'avvio successivo dell'apparecchiatura dismessa al riciclaggio, al trattamento e allo smaltimento ambientalmente compatibile contribuisce a evitare possibili effetti negativi sull'ambiente e sulla salute e favorisce il riciclo dei materiali di cui è composta l'apparecchiatura.

Lo smaltimento abusivo del prodotto da parte del detentore comporta l'applicazione di sanzioni amministrative previste dalla normativa vigente.

GB

Disposal of waste electronic and electrical equipment (WEEE)



Fulfilling Directives 2002/95/CE, 2002/96/CE and 2003/108/CE on the disposal of waste electronic and electrical equipment.

The crossed out wheeled bin symbol indicates the product must be collected separately from other waste when it has become redundant. Differentiated collection of this equipment is arranged and handled by the manufacturer.

Consequently, the user who is wanting to dispose of this equipment must contact the manufacturer and follow the method the latter has adopted to allow separate collection of the redundant equipment.

Appropriate differentiated collection for the subsequent recycling, treatment and eco-friendly disposal of the dismantled equipment prevents possible negative effects on the environment and health and facilitates the recycling of materials used in manufacturing the equipment.

Administrative sanctions foreseen by the regulations in force shall be applied for any abusive disposal of the product by the holder.

FR

Directive des déchets d'équipements électriques et électroniques (DEEE)



Conformément à la directive 2002/95/CE, 2002/96/CE, et 2003/108/CE.

Le symbole représentant une poubelle sur roues barrée d'une croix indique que le produit en fin de vie doit être collecté séparément des autres déchets recyclables. Les différentes collectes doivent être mises en place et prises en charge par le fabricant.

Par conséquent l'utilisateur qui souhaite obtenir cet équipement de tri, doit prendre contact avec le fabricant et suivre la dernière disposition de traitement séparé des déchets en fin de vie.

Un tri sélectif approprié pour le recyclage et la collecte du dispositif de démantèlement des équipements aide à combattre les effets négatifs sur l'environnement et la santé et facilite le recyclage des matériaux usés et réutilisables par le fabricant.

Des sanctions administratives prévues par la législation en vigueur se verront appliquées en cas d'abus de l'utilisateur.

DE

Entsorgung von Elektro- und Elektronik-Altgeräten (WEEE)



Geltende Richtlinien 2002/95/CE, 2002/96/CE und 2003/108/CE bezüglich der Entsorgung von Elektro- und Elektronik-Altgeräten.

Das durchgestrichene Mülltonnensymbol bedeutet, dass derartige Altgeräte vom Hausmüll getrennt gesammelt werden müssen, wenn sie nicht mehr benötigt werden. Für Bestimmungen zur Mülltrennung dieser Geräte ist der Hersteller zuständig.

Demnach muss sich der Benutzer, der das Gerät entsorgen möchte, an den Hersteller wenden und die von ihm genannten Mülltrennungsbestimmungen für Altgeräte befolgen. Korrekte Mülltrennung für anschließendes Recycling, folgende Behandlungen und umweltfreundliche Entsorgung des zerlegten Gerätes beugt negativen Auswirkungen auf Umwelt und Gesundheit vor und vereinfacht das Recycling der zum Bau des Geräts verwendeten Materialien.

Die geltenden Richtlinien sehen bei Zuwiderhandlung und nicht geeigneter Entsorgung der Geräte Strafmaßnahmen für den Besitzer vor.

ES

Plan de residuos de aparatos eléctricos y electrónicos (RAEE)



En cumplimiento, al amparo de la Directiva 2002/95/CE, 2002/96/CE y 2003/108/CE sobre el plan de tratamiento de los residuos de los aparatos eléctricos y electrónicos.

El símbolo del contenedor de basura tachado indica que el producto, al final de su vida útil, debe ser recogido separadamente del resto de otros residuos.

La recogida selectiva del presente equipo al final de su vida útil estará organizada y gestionada por el fabricante.

El propietario que desee deshacerse del siguiente aparato deberá ponerse en contacto con el fabricante y seguir el protocolo que éste haya adoptado para la recogida selectiva del aparato al final de su vida útil.

Una adecuada recogida selectiva, destinada ya sea al reciclaje, al tratamiento, o a una protección ambiental sostenible, contribuye tanto a evitar posibles efectos negativos en el medio ambiente como sobre la salud, al tiempo que favorece el reciclado de los materiales de los que se compone el aparato.

El abandono abusivo del producto por parte del propietario comportará la aplicación de las sanciones administrativas previstas en la normativa vigente.

PT

Eliminação do lixo electrónico e do equipamento eléctrico (WEEE)



Respeito das Directivas 2002/95/CE, 2002/96/CE e 2003/108/CE sobre a do lixo electrónico e equipamento eléctrico.

O símbolo do balde do lixo cruzado indica que o produto deve ser tratado separadamente do outro tipo de lixo quando este se tornar redundante.

A recolha diferenciada deste equipamento é organizada e tratada pelo fabricante.

De consequência, o utilizador que quiser desmantelar este tipo de equipamento deve contactar o fabricante e seguir o método adoptado mais recente que permite separar a recolha do equipamento redundante.

Recolha diferenciada apropriada para a reciclagem sucessiva, tratamento e eliminação com concepção ecológica do equipamento desmantelado previne possíveis efeitos negativos para o ambiente e para a saúde e facilita a reciclagem dos materiais usados na fabricação do equipamento.

Serão aplicadas sanções administrativas previstas pelos regulamentos em vigor a todas as eliminações abusivas do produto efectuadas pelo proprietário.

NL

Verwijdering van afgedankte elektronische en elektrische apparatuur (AEEA)



In overeenstemming met de Richtlijnen 2002/95/CE, 2002/96/CE en 2003/108/CE voor de verwijdering van afgedankte Elektronische en elektrische apparatuur.

Het doorgestreepte vuilnistsymbool geeft aan dat het product gescheiden van ander afval verzameld dient te worden op het moment dat het overvloedig geworden is. De gescheiden verzameling van deze apparatuur wordt georganiseerd door en is in handen van de fabrikant.

De gebruiker, die wenst deze apparatuur af te danken, dient dus contact op te nemen met de fabrikant en de methode op te volgen die laatstgenoemde heeft aangenomen om de gescheiden verzameling van de overvloedig geworden apparatuur mogelijk te maken.

Door een passende gescheiden verzameling voor de recycling, de behandeling en de eco-vriendelijke verwijdering van de ontmantelde apparatuur worden mogelijk negatieve invloeden op de natuur en de gezondheid voorkomen en wordt de recycling van materialen, die tijdens de de fabricage van de apparatuur worden gebruikt, bevorderd.

De administratieve sancties, die door de heersende wetgeving voorzien zijn, zullen in het geval van een onrechtmatige verwijdering van het product door de eigenaar hiervan worden toegepast.

PL

Składowanie użytego sprzętu elektronicznego i elektrycznego (WEEE)



zgodnie z Dyrektywami 2002/95/WE, 2002/96/WE i 2003/108/WE w sprawie użytego sprzętu elektrycznego i elektronicznego.

Symbol przekreślonego kosza na śmieci wskazuje, że produkt przeznaczony do wyrzucenia musi być składowany osobno, a nie z innymi odpadami.

Składowanie tego sprzętu zorganizowane jest i przeprowadzane przez producenta.

W konsekwencji, użytkownik, który chce wyrzucić sprzęt musi skontaktować się z producentem i przestrzegać procedury, którą ten opracował, aby umożliwić segregację sprzętu przeznaczonemu do składowania.

Odpowiednia segregacja i składowanie sprzętu umożliwiające recykling, przetwarzanie i składowanie chroniące środowisko, zapobiegają ewentualnemu negatywnemu wpływowi na środowisko i zdrowie oraz ułatwiają recykling materiałów użytych przy produkcji sprzętu. W przypadku nieprawidłowego składowania ze strony użytkownika, powinny zostać zastosowane sankcje administracyjne przewidziane przez obowiązujące regulacje.

CS

Likvidace odpadu z elektronického a elektrického zařízení (WEEE)



Plnění směrnice 2002/95/ES, 2002/96/ES a 2003/108/ES o likvidaci odpadu z elektronického a elektrického zařízení.

Symbol přeškrtnuté popelnice na kolečkách udává, že výrobek musí být po ukončení životnosti zlikvidován odděleně od ostatního odpadu. Oddělená likvidace tohoto zařízení je organizována a řízena výrobcem.

V důsledku toho se uživatel, který chce toto zařízení zlikvidovat, musí obrátit na výrobce a dodržet způsob, který výrobce přijal, aby umožnil oddělený sběr nadbytečného zařízení. Náležitý tříděný sběr za účelem následné recyklace, zpracování a ekologické likvidace demontovaného zařízení brání možným negativním vlivům na životní prostředí a zdraví a usnadňuje recyklaci materiálů používaných při výrobě zařízení. Na jakékoliv nevhodnou likvidaci výrobku majitelem se vztahují administrativní sankce stanovené platnými předpisy.

HR

Uputstva o odbacivanju elektronske i električne opreme (WEEE)



Kompletne Direktive 2002/95/CE, 2002/96/CE i 2003/108/CE koje govore o odbacivanju elektronske i električne opreme.

Prekriženi simboli na kontejnerima prikazuju da se proizvod treba sakupljati odvojeno od ostalog materijala kada postane nepotreban.

Proizvođač određuje na koji način se treba odvijati diferencirano sakupljanje otpada, a kao posljedica toga korisnik treba stupiti u kontakt s proizvođačem te slijediti metode odvajanja otpada i odbacivanje nekorisne opreme.

Prilagođavanje diferenciranog sakupljanja otpada za eventualno daljnje ricikliranje, obnavljanje i ekološki savjeti za odbacivanje opreme sprečavaju eventualne negativne posljedice na okolinu i zdravlje i olakšavaju ricikliranje materijala koji su korišteni za proizvodnju te opreme.

Administrativne sankcije za prekršioce ovih pravila su predviđene i primjenjuju se u slučaju bilo kakve zloupotrebe uputstava o proizvodu od strane korisnika.

HU

Rendelkezés az elektronikus és a villanyberendezések-hulladékolására vonatkozólag (WEEE)

Követendő Irányelvek 2002/95/CE, 2002/96/CE és 2003/108/CE az elektronikus és a villanyberendezések-hulladékolására vonatkozó rendelkezés értelmében.

A átkeresztezett kerekos tartó jele azt jelzi, hogy a terméket a más hulladékoktól külön kell gyűjteni, amikor az visszatéríthetővé válik.

Ennek a berendezésnek differenciált gyűjtését a gyártó vállalja és végzi.

Következésképpen, annak a felhasználónak, aki meg szeretné szabadulni ettől a berendezéstől, kapcsolatba kell lépnie a gyártóval és követnie kell azokat a módszereket, amelyeket ez utóbbi alkalmaz a feleslegessé vált berendezés környékgyűjtésének tekintetében.

A szétszedett berendezés megfelelő differenciált gyűjtése a további reciklálás, kezelés és természet-barát alkalmazás számára, megelőzi a lehetséges környezeti-, és egészségkárosító hatást és megkönnyíti a berendezés gyártása során alkalmazott anyagok reciklálását.

A terméknek a felhasználó általi bármely szabálytalan alkalmazása adminisztratív büntetéseket vonhat maga után, az érvényben levő szabályok értelmében.

NO

Avhending av elektronisk og elektrisk avfall (EE-avfall)



Direktiver 2002/95/CE, 2002/96/CE og 2003/108/CE om avhending og retur av elektronisk og elektrisk avfall.

Symbolet "søppelbøtte på hjul med kryss over" indikerer at dette produktet må avhendes atskilt fra annet avfall når det har blitt overflødig.

Kildesortering av dette utstyret arrangeres og organiseres av produsenten.

Dermed må den brukeren som ønsker å kvitte seg med dette utstyret ta kontakt med produsenten og følge den metoden vedkommende bruker for kildesortering av kassert utstyr.

Riktig kildesortering for videre resirkulering, behandling og miljøvennlig avhending av kassert utstyr forebygger mulige negative miljø- og helsekonsekvenser og forenkler resirkulering av materialene som er brukt i fremstillingen av utstyret.

Administrative sanksjoner fortsatt av gjeldende regler skal brukes for all ulovlig avhending produktet.

SV

Hantering av elektroniskt avfall och elektrisk utrustning (WEEE)



Direktiv som måste följas 2002/95/CE, 2002/96/CE och 2003/108/CE vad det gäller hantering av elektroniskt avfall och elektrisk utrustning.

Symbolen med den överstrukna och inringade soptunnan innebär att produkten måste samlas upp separat från annat avfall när denna har blivit överflödig.

Separat insamling av denna utrustning ordnas och hanteras av tillverkaren.

Följaktligen måste den användare som vill göra sig av med denna utrustning kontakta tillverkaren och följa de procedurer som den senare använder sig av för att kunna utföra separat insamling av den överflödiga utrustningen.

Lämplig separat insamling inför den efterföljande återanvändningen, behandlingen och den miljövänliga hanteringen av den demonterade utrustningen förhindrar möjliga negativa effekter på miljö och hälsa och underlättar återanvändningen av material som använts vid tillverkning av utrustningen.

De administrativa sanktioner som förutses enligt de gällande bestämmelserna ska tillämpas på varje ovetligt hantering av produkten av dess ägare.

SU

Bortskaffelse af elektronisk og elektrisk apparatur (WEEE)



i overensstemmelse med direktiverne 2002/95/CE, 2002/96/CE og 2003/108/CE vedrørende bortskaffelse af elektronisk og elektrisk apparatur.

Symbolet med den overstregede affaldsspand betyder, at produktet skal indsamles særskilt fra andet affald, når det er blevet overflødigt.

Særskilt indsamling af dette apparatur arrangeres og håndteres af producenten.

Når brugeren ønsker at skaffe sig af med dette apparatur, skal han/hun kontakte producenten og følge den metode, som sidstnævnte anvender til at sortere overflødig apparatur.

Passende særskilt indsamling til efterfølgende genvinding, behandling og miljørigtig skrotning af det adskilte apparatur forebygger eventuelle negative indvirkninger på miljøet og helbredet og fremmer genvinding af de materialer, som er anvendt til fremstillingen af apparaturet.

Ulovlig bortskaffelse fra indehaverens side medfører administrative sanktioner i henhold til gældende lovgivning.

FI

Elektronisten ja sähköisten laitteiden jätemateriaalin hävittäminen (WEEE)



Toteutettavat Direktiivit 2002/95/CE, 2002/96/CE ja 2003/108/CE elektronisten ja sähköisten laitteiden jätemateriaalin hävittämisestä.

Ristillä merkitty pyöreä symboli osoittaa että tuote tulee kerätä erikseen muista jätteistä kun se on tullut käyttämättömäksi. Valmistaja hoitaa ja käsittelee tällaisen laitteiston erillisen keräyksen.

Sen vuoksi käyttäjä joka haluaa hävittää tällaisen laitteiston, tulee ottaa yhteyttä valmistajaan ja seurata menettelyä jonka valmistaja on soveltanut ja joka sallii käyttämättömäksi tulleen laitteiston erillisen keräyksen. Tarkoituksenmukainen hajonneen laitteiston erillinen keräys ja sitä seuraava kierrätys, käsittely ja ympäristöystävällinen hävittäminen, ehkäisee mahdollisia negatiivisia vaikutuksia ympäristössä ja terveyteen ja helpottaa materiaalien, joita käytetään laitteistojen valmistamisessa, kierrätystä. Mikä tahansa tuotteen hävittämisen väärinkäyttö aiheuttaa hallinnollisia seuraamuksia voimassa olevien asetusten mukaisesti

EL

Απόρριψη αποβλήτων ηλεκτρικού και ηλεκτρονικού εξοπλισμού (AHHE)



Οδηγίες Συμμόρφωσης 2002/95/EK, 2002/96/EK και 2003/108/EK περί την απόρριψη αποβλήτων ηλεκτρικού και ηλεκτρονικού εξοπλισμού.

Το σύμβολο με το διαγραμμένο κάδο υποδηλώνει πως το προϊόν θα πρέπει να συλλέγεται χωριστά από τα άλλα απορρίμματα όταν έχει γίνει περιττό.

Ο κατασκευαστής κανονίζει και εκτελεί τη διαφοροποιημένη συλλογή του εξοπλισμού αυτού.

Κατά συνέπεια, ο χρήστης που θέλει να εκτελέσει την απόρριψη του εξοπλισμού αυτού πρέπει να επικοινωνήσει με τον κατασκευαστή και να ακολουθήσει τη μέθοδο που αυτός έχει αποδεχτεί για να επιτρέψει τη χωριστή συλλογή του περιττού εξοπλισμού.

Η κατάλληλη διαφοροποιημένη συλλογή για την επακόλουθη ανακύκλωση, επεξεργασία και φιλική προς το περιβάλλον απόρριψη του αποσυναρμολογημένου εξοπλισμού σταματάει πιθανές αρνητικές συνέπειες για το περιβάλλον και την υγεία και διευκολύνει την ανακύκλωση των υλικών που χρησιμοποιήθηκαν για την κατασκευή του εξοπλισμού.

Διοικητικές κυρώσεις που προβλέπονται από τους ισχύοντες κανονισμούς μπορούν να επιβληθούν για την καταχρηστική απόρριψη του προϊόντος από το κάτοχο.

SIS 700

Scotsman®